

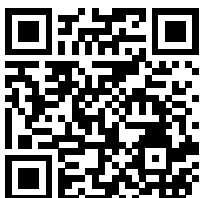
Funkempfänger

Rojaflex RUE1

Aufputz - 1-Kanal - Bidirektional

ORIGINAL MONTAGE- UND BEDIENUNGSANLEITUNG

Eine aktuelle Vollversion der Anleitung finden Sie hier/
You can find a current full version of the manual here/
Vous trouverez ici une version complète et actuelle du mode d'emploi/
Puede encontrar una versión completa actual del manual aquí/
Potete trovare una versione completa attuale del manuale qui/
Een actuele volledige versie van de handleiding vindt u hier/
Aktualną, pełną wersję podręcznika można znaleźć tutaj/
A kézikönyv aktuális, teljes verzióját itt találja:



Original assembly and operating instructions **EN**

Instructions de montage et d'utilisation originales **FR**

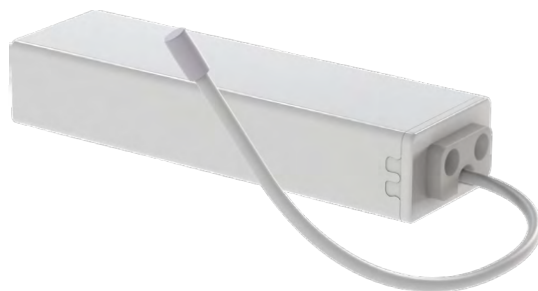
Instrucciones de montaje y funcionamiento originales **ES**

Istruzioni originali per il montaggio e l'uso **IT**

Originele montage- en gebruiksaanwijzing **NL**

Oryginalna instrukcja montażu i obsługi **PL**

Eredeti összeszerelési és kezelési útmutató **HUN**



INHALT

Allgemeine Sicherheitshinweise	3 - 6
Technische Daten / Lieferumfang	7
Anschluss / Montage	8
Kompatible Hand- und Wandsender	9
Reichweitenkontrolle / Einstellung Funk Modus	10
Programmierung und Einstellungen	11 - 15
Kontaktinformationen	Rückseite

RUE1

Funkempfänger
Aufputz
1-Kanal
Bidirektional

(für Antriebe ohne integriertem Funkempfänger)



Art.-Nr.
RUE1

90100045

ACHTUNG!

Vergleichen Sie nach dem Auspacken den Gerätetyp mit den entsprechenden Angaben auf dem Typenschild. Unvollständige oder nicht den Angaben entsprechende Geräte dürfen nicht in Betrieb genommen und müssen vor der Inbetriebnahme bei unserem Kundendienst (siehe Kontaktinformationen) reklamiert werden.

EU-Konformitätserklärung gemäß Artikel 10 Absatz 9:

Hiermit erklärt die Schoenberger Germany Enterprises GmbH & Co. KG, Hohenschäftlarn, dass der Funkanlagentyp rojaflex Funkempfänger "**RUE1**" der Richtlinie 2014/53/EU entspricht.

Der vollständige Text der EU-Konformitätserklärung ist unter der folgenden Internetadresse verfügbar:
www.rojaflex.com/konformitaetserklaerungen.html



 **WARNUNG!**
Wichtige Sicherheitsanweisungen!

- Für die Sicherheit von Personen ist es wichtig, diese Anweisungen zu befolgen!
- Bitte bewahren Sie die Anleitung auf und übergeben Sie diese bei einem Besitzerwechsel an den neuen Besitzer!
- Dieses Gerät kann von Kindern ab 8 Jahren sowie von Personen mit verringerten physischen, sensorischen oder mentalen Fähigkeiten oder Mangel an Erfahrung und Wissen benutzt werden, wenn sie beaufsichtigt oder bezüglich des sicheren Gebrauchs des Gerätes unterwiesen wurden und die daraus resultierenden Gefahren verstehen.
- Kinder dürfen nicht mit dem Gerät spielen.
- Reinigung und Wartung durch den Benutzer dürfen nicht von Kindern ohne Beaufsichtigung durchgeführt werden.

 **WARNUNG!**

Der mit dem Funkempfänger gesteuerte Motor muss während der Reinigung, Wartung und des Austauschs von Teilen von seiner Stromquelle getrennt werden!

 **WARNUNG!**

Bei Nichtbeachtung besteht Lebensgefahr!

Bei allen Arbeiten an elektrischen Anlagen besteht Lebensgefahr durch Stromschlag!

Beachten Sie die Anleitung und Sicherheitsanweisungen des mit dem Funkempfänger angesteuerten Antriebes sowie die entsprechende Anleitung der angetriebenen Anlage (Rollladen/Mar-kise/Jalousie)!

 **WARNUNG!**

Der Netzanschluss des Funkempfängers und alle Arbeiten an elektrischen Anlagen dürfen nur durch eine zugelassene Elektrofachkraft nach dem Anschlussplan in dieser Anleitung erfolgen.

- **Führen Sie alle Montage- und Anschlussarbeiten im spannungsfreien Zustand aus.**
- **Prüfen Sie Motor und Netzkabel auf Unversehrtheit.**

 **WARNUNG!**

Bei Nichtbeachtung besteht Lebensgefahr!

- Beachten Sie beim Einsatz in Feuchträumen die Vorschriften zur Installation in Feuchträumen, besonders die DIN VDE 0100, Teil 701 und 702.
- Beachten Sie die in diesen Vorschriften enthaltenen, zwingenden Schutzmaßnahmen.

 **ACHTUNG!**

Vergleichen Sie nach dem Auspacken den Gerätetyp mit den entsprechenden Angaben auf dem Typenschild.

- Unvollständige oder nicht den Angaben entsprechende Geräte dürfen nicht in Betrieb genommen werden!
- Verwenden Sie niemals defekte oder beschädigte Geräte.
- Wenden Sie sich bitte an unseren Service (siehe letzte Seite), falls Sie Fehler oder Schäden am Gerät feststellen.
- Etwaige Fehler oder Schäden müssen vor der Installation / Inbetriebnahme an unseren Service gemeldet werden!


ACHTUNG!
Hinweise zu Installation und Anschluss unbedingt beachten!

- Verlegen Sie das Netzkabel des Motors unter Beachtung der örtlichen Elektrovorschriften innenliegend im Leerrohr bis zur Abzweigdose.
- Stellen Sie sicher, dass das Netzkabel nicht in Berührung mit dem Rollladenpanzer oder anderen beweglichen Teilen der Anlage kommt.
- Für den elektrischen Anschluss muss am Einbauort ständig ein Stromanschluss mit 230 V/50 Hz und bauseitiger Freischaltvorrichtung (Sicherung) vorhanden sein.
- Bringen Sie fest montierte Steuereinrichtungen sichtbar an.
- Sowohl Bemessungsdrehmoment als auch Bemessungsbetriebsdauer müssen mit den Eigenschaften der angetriebenen Anlage vereinbar sein.
- Der ordnungsgemäße Betrieb der Anlage ist nur bei fachgerechter Installation, Montage, ausreichender Stromversorgung und Wartung gewährleistet.
- Sichern Sie die Anlage gegen unbefugtes Bedienen. Treffen Sie Sicherheitsvorkehrungen gegen unbeabsichtigtes Einschalten.
- Vor Arbeiten an der Anlage alle zu montierenden Anschlussleitungen spannungsfrei schalten und gegen unbeabsichtigtes Wiedereinschalten sichern.
- Entfernen Sie alle nicht benötigten Leitungen. Setzen Sie alle Einrichtungen, die nicht für eine Betätigung mit dem Motor benötigt werden, außer Betrieb.


ACHTUNG!
Hinweise zur richtigen Verwendung und den Einsatzbedingungen unbedingt beachten!
Bei unsachgemäßem Gebrauch besteht erhöhte Verletzungsgefahr!

- Verwenden Sie den Funkempfänger nur zum Anschluss an Rollladen-, Markisen- und Jalousiemotoren.
- Deaktivieren Sie die Funktion Automatisches Öffnen und Schließen der Sendeeinrichtung bei Schneefall, Vereisung oder Frostgefahr, um Schäden am Motor oder der angetriebenen Anlage zu vermeiden.
- Verwenden Sie nur Original-Bauteile und Zubehör des Herstellers.
- Unterweisen Sie alle Personen im sicheren Gebrauch des Gerätes / der Anlage.
- Beobachten Sie bei der Inbetriebnahme die sich bewegende Anlage (Rollladen, Markise, Jalousie) und halten Sie Personen davon fern, bis die Bewegung beendet ist.
- Bewahren Sie Handsender so auf, dass ein ungewollter Betrieb, z.B. durch spielende Kinder, ausgeschlossen ist.
- Führen Sie alle Reinigungsarbeiten an der Anlage im spannungsfreien Zustand aus.
- Verboten Sie Kindern, mit dem Funk-Empfänger und -Sender zu spielen.
- Beim Bedienen der offenen/ausgefahrenen Anlage Vorsicht walten lassen, da Teile herabfallen können, wenn Befestigungen (z. B. Federn) nachlassen oder gebrochen sind.

ACHTUNG!

Folgende Installationshinweise unbedingt beachten!

- Die Reichweite von Funksteuerungen wird durch die gesetzlichen Bestimmungen für Funkanlagen geregelt und ist unter anderem durch bauliche Gegebenheiten beeinflusst.
- Achten Sie bei der Planung auf einen ausreichenden Funkempfang. Dies gilt insbesondere dann, wenn sich der Funksender in einem anderen Raum als der Funkempfänger befindet, und deshalb das Funksignal durch Wände oder Decken dringen muss.
- Installieren Sie die Funksteuerung nicht in direkter Nähe großer metallischer Flächen.
- Andere Sendeanlagen (z. B. Funk-Kopfhörer, Babyphone, Funk-Wetterstationen), deren Sendefrequenz mit derjenigen der Funksteuerung identisch ist, können den Empfang stören.

WICHTIG!

Entsorgungshinweise!

(Europäische Richtlinie 2012/19/EU (WEEE))

Unsere elektrischen und elektronischen Produkte sind mit einer durchgestrichenen Abfalltonne, die darauf hinweist, dass diese Produkte und die ggf. darin enthaltenen Batterien am Ende ihrer Lebensdauer getrennt gesammelt werden müssen und nicht zusammen mit dem normalen Hausmüll entsorgt werden dürfen, gekennzeichnet.

Die in diesen Produkten enthaltenen Substanzen haben möglicherweise negative Auswirkungen auf Gesundheit und Umwelt, daher tragen auch die Anwender von Elektroprodukten und Batterien Verantwortung bei der Wiederverwertung dieser Abfallstoffe und leisten auf diese Weise einen Beitrag zum Schutz, der Bewahrung und Verbesserung der Umwelt.

WICHTIG!

Nach DIN EN 13659 muss dafür Sorge getragen werden, dass die für (Rollladen) - Behänge festgelegten Verschiebebedingungen nach EN 12045 eingehalten werden, Behänge also seitlich arretiert sind.

Bei fest installierten Geräten muss seitens der Installation eine Trennvorrichtung für jede Phase vorhanden sein.

Als Trennvorrichtung gelten Schalter mit einer Kontaktöffnungsweite von mindestens 3 mm (z. B. LS-Schalter, Sicherungen oder FI-Schalter).

Kontrollieren Sie regelmäßig die Installation. Bei Beschädigungen (z. B. Anzeichen von Verschleiß, beschädigten Kabeln und Federn oder verstellten Endlagen) darf die Anlage nicht benutzt werden.



Pflicht zur getrennten Entsorgung

Unsere Pflicht als Hersteller besteht u.a. darin, Sie auf Ihre Pflicht zur getrennten Entsorgung hinzuweisen.

- Wenn Sie Produkte mit Batterie entsorgen, sind diese aus dem Produkt zu entfernen und getrennt zu entsorgen.
- Bei der Entsorgung von Leuchtmitteln müssen diese getrennt zur Aufnahmemöglichkeit entsorgt werden.

Rückgabemöglichkeit und Recyclingprogramm EU

Wir sind europaweit an öffentlich-rechtlichen Rückgabesystemen angebunden und bieten so unseren Kunden Zugang zu einem europaweiten Netzwerk lokaler Recycling-Einrichtungen (Wertstoffhöfe, Rücknahmestellen o.ä.).

Über diese lokalen Einrichtungen werden unsere Produkte fachgerecht recycelt. Dadurch verringert sich – zum Wohle der Umwelt - das Abfallaufkommen.

Unsere Registrierungsnummern:

	Reg.-Nr.*
WEEE	DE 41060608
Batterie	DE 88866710
Leuchtmittel	
Transport und Versandverpackung	DE5768543732165

*Registrierungsdaten weiterer europäischer Länder siehe Seite Kontaktinformationen.

Eine Rücknahme durch uns als Hersteller nach §19 WEEE ist nicht geltend zu machen.

Information zum Erfüllungsgrad der Sammel- und Verwertungsvorgaben

Unsere Pflicht als Hersteller besteht ebenfalls darin, Sie über den Erfüllungsgrad zu der Sammel- und Verwertungsvorgabe zu informieren. Da wir an einem qualifizierten Rücknahmesystem angebunden sind, können wir auf den Erfüllungsgrad der Recycling-Betriebe verweisen.

Diese Informationen finden Sie auf unserer Webseite.

Löschung von persönlichen Daten

Unsere Produkte enthalten zum Teil personenbezogene Daten. Dies gilt insbesondere für Geräte der Informations- und Telekommunikationstechnik, wie Computer und Smartphones. Bitte beachten Sie in Ihrem eigenen Interesse, dass für die Löschung der Daten auf den zu entsorgenden Altgeräten jeder Endnutzer selbst verantwortlich ist!

Technische Daten

Leistungsmerkmale	
Eingangsspannung	230 V~ 50 Hz
Schaltleistung	≤ 500 W 2 A
Ausgangsleistung	max. 500 W
Ruhestrom	≤ 9 mA
Standby-Verbrauch	≤ 2 W
Schaltdauer (Relaisausgang)	ca. 180 Sek.
Funkfrequenz	433,05 - 434,79 MHz
Kanäle	1-Kanal - 20 Speicherplätze
Schutzart	IP 54
Datenerhalt bei Stromausfall	ca. 12 Monate
zul. Umgebungstemperatur	- 10°C - + 50°
Kompatibilität	230V~ Motoren mit getrennten Endschalersystemen Rojaflex Hand- und Wandsender
Funksystem	Rojaflex Bidirektional Rolling Code
Abmessungen	110 x 22 x 32 mm

Lieferumfang

Vergleichen Sie bitte nach dem Auspacken den Packungsinhalt mit den Angaben zum Lieferumfang in dieser Anleitung.

1. Funkempfänger RUE1
2. Bedienungsanleitung



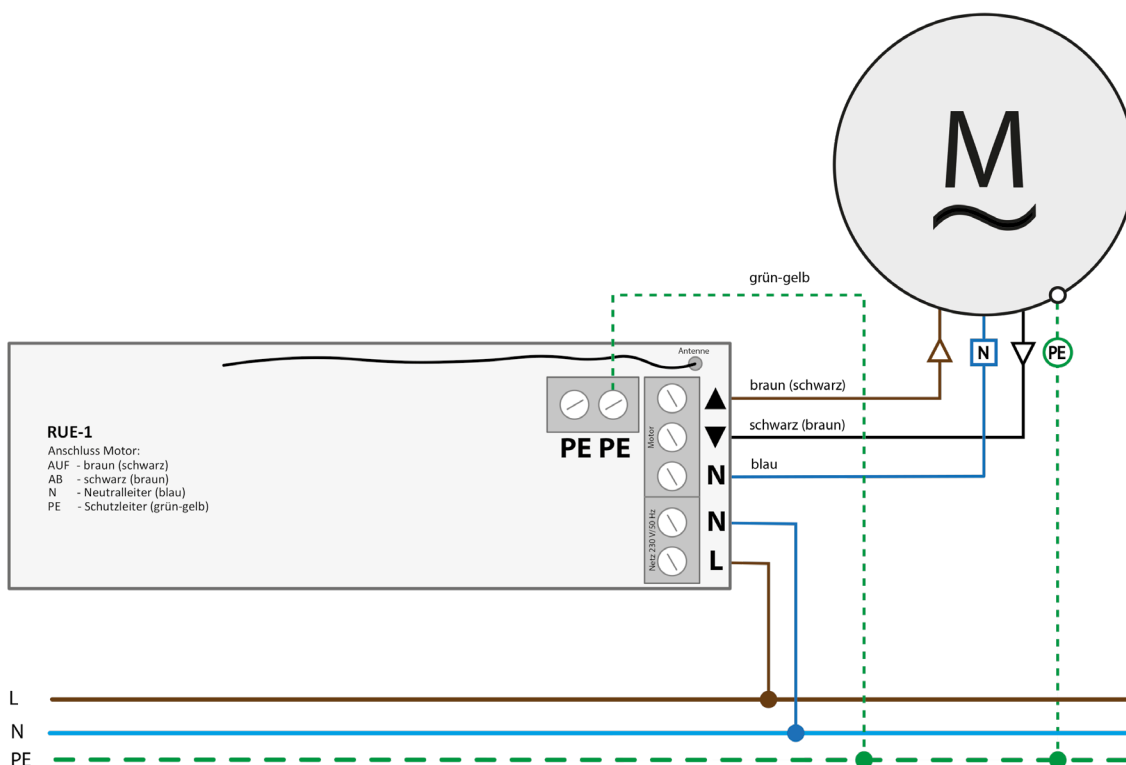
Anschluss

Mit dem RUE1 können Sie Rohrmotoren und Jalousieantriebe ohne integriertem Funkempfänger in Rojaflex-Funksysteme einbinden. Der RUE1 ist für die Montage im Rollladenkasten geeignet.

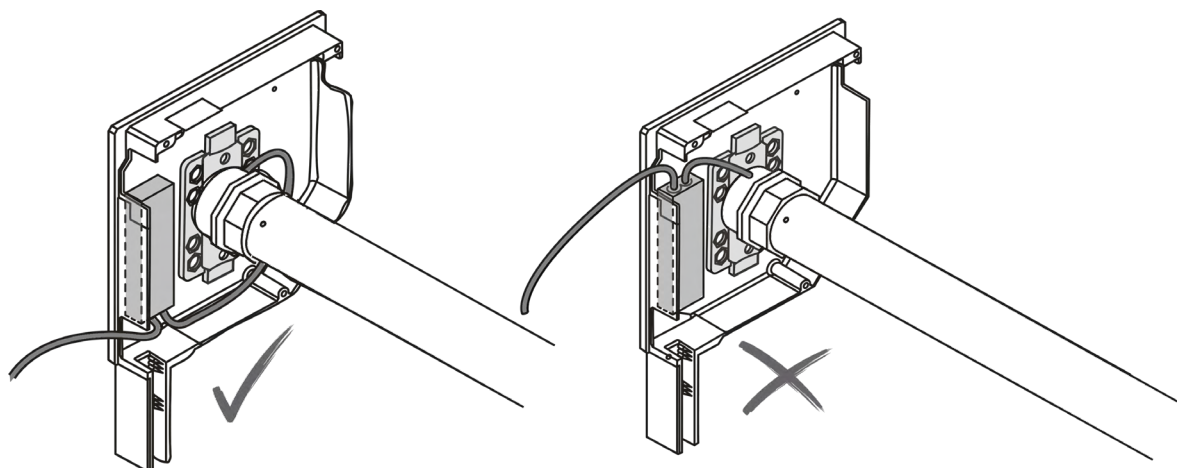


Bei allen Arbeiten an elektrischen Anlagen besteht Lebensgefahr durch Stromschlag.

- Der Netzanschluss des Funkempfängers bzw. des Rohrmotors und alle Arbeiten an elektrischen Anlagen dürfen nur durch eine zugelassene Elektrofachkraft nach den Anschlussplänen in dieser Anleitung erfolgen.
- Alle Montage- und Anschlussarbeiten müssen im spannungsfreien Zustand ausgeführt werden.



Montagebeispiel





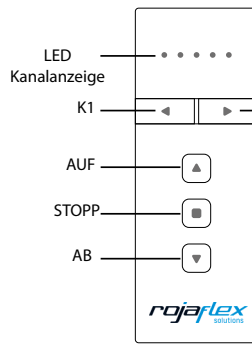
HSR-1



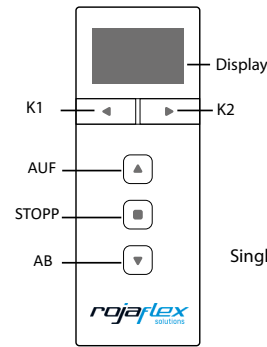
HSR-5



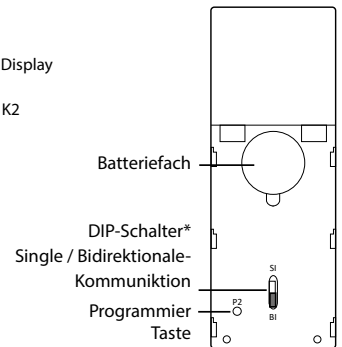
HSR-15
HSTR-5
HSTR-15



HSR-5



HSR-15
HSTR-5
HSTR-15



Handsender – Rückseite bei geöffnetem Deckel



WSR-1



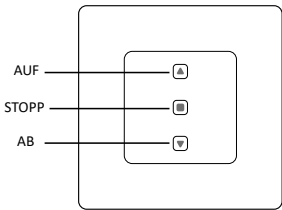
WSR-2



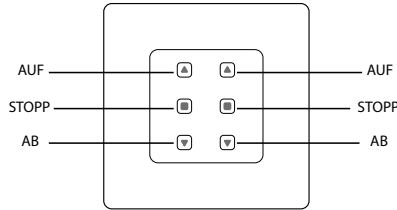
WSR-15
WSTR-5



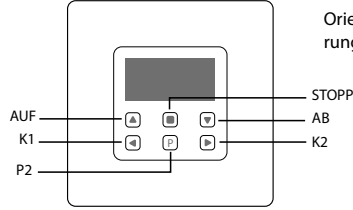
RHSM1



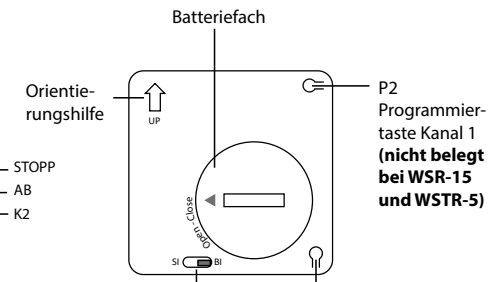
WSR-1



WSR-2



WSR-15
WSTR-5



P2 Programmier Taste Kanal 2 (nicht belegt bei WSR-1, WSR-15 und WSTR-5)

Wandsender-Rückseite

***„DIP“-Schalter Stellung „BI“ für RUE1 erforderlich**



Die Tastenbelegung kann modellabhängig abweichen:

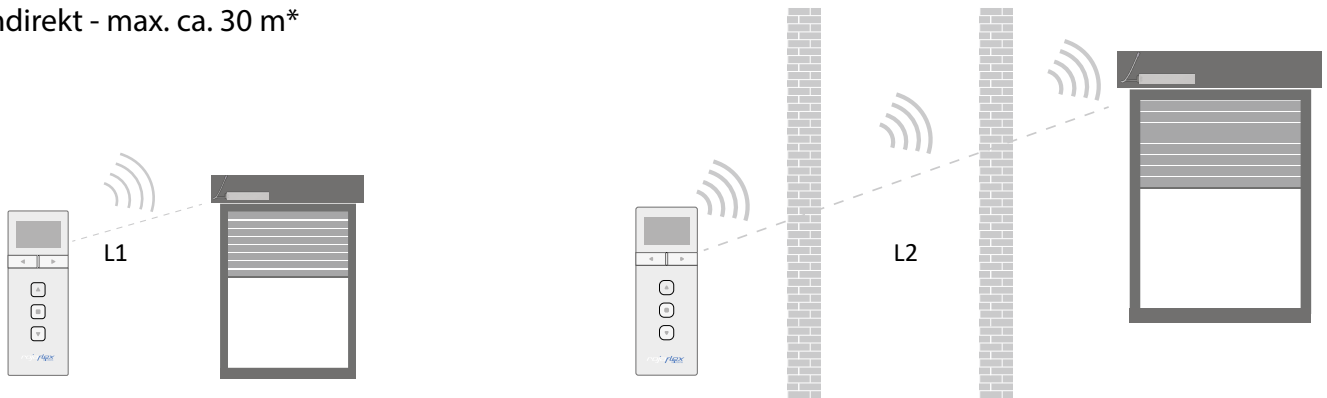
K1= K- (minus)

K2= K+ (plus)

Die detaillierte Beschreibung der Hand- und Wandsender entnehmen Sie bitte aus den jeweiligen Anleitungen.

Reichweitenkontrolle

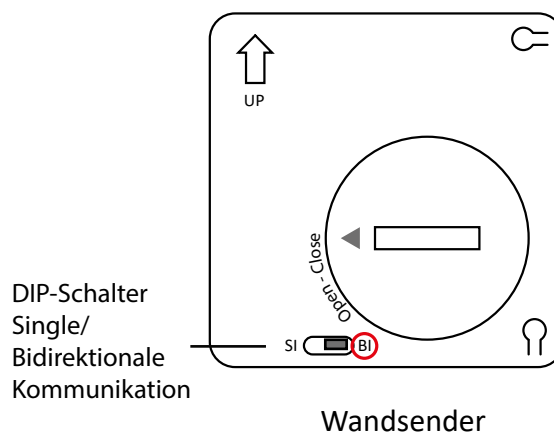
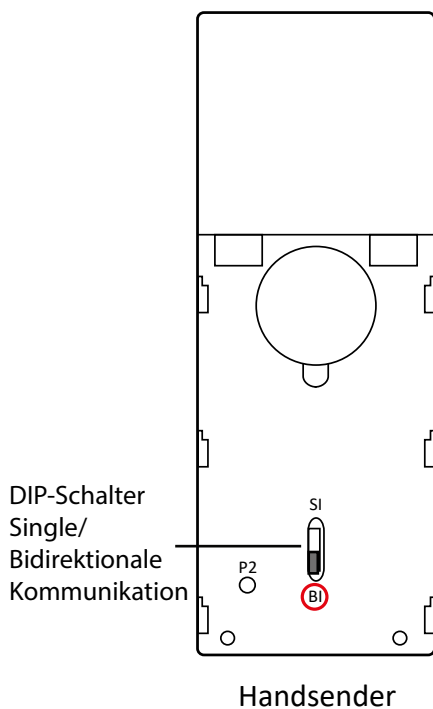
L1 / direkt - max. ca. 150 m*
 L2 / indirekt - max. ca. 30 m*



*Angaben zur Reichweite sind ca.-Werte und abhängig von der Senderleistung und den baulichen Gegebenheiten!

Einstellung Funk-Modus

Bevor Sie einen Hand- oder Wandsender in den Funk-Empfänger RUE1 programmieren können, muss zunächst der DIP-Schalter auf der Rückseite des Hand- oder Wandsenders auf die Funktion „BI“ (Bidirektionaler-Modus) eingestellt werden.



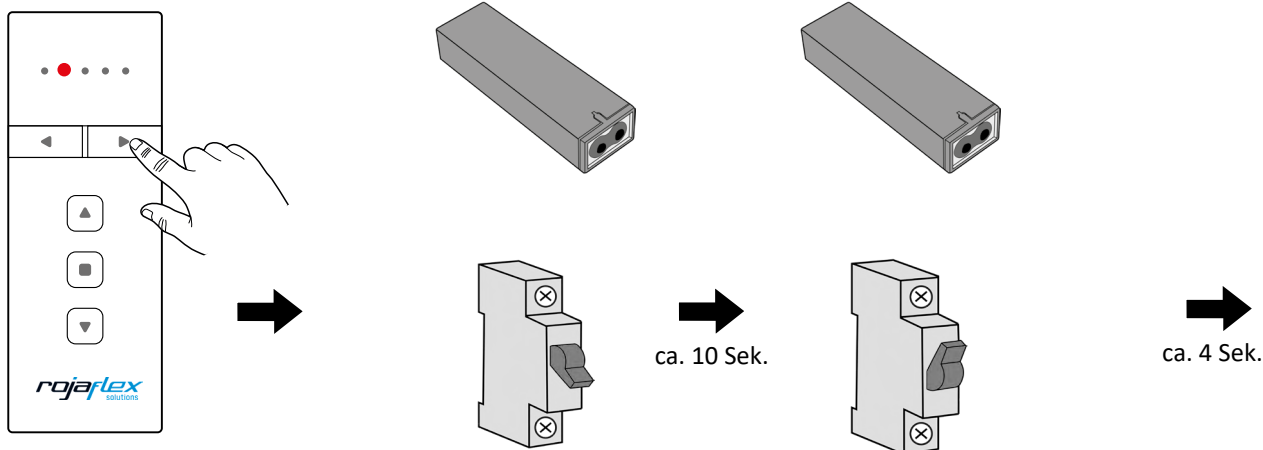
DIP-Schalter
 SI = Einwege-Kommunikation (Single Funk)
 BI = Zweiwege-Kommunikation (Bidirektionales Funksystem)

1. Programmieren von Hand- und Wandsendern



Achten Sie bitte darauf, dass jeder Tastendruck am Hand- oder Wandsender innerhalb von ca. 4 Sekunden ausgeführt wird, andernfalls verlässt das System automatisch den Programmiermodus.

Beachten Sie, dass der Hand bzw. Wandsender auf Funk-Modus „BI“ eingestellt sein muss (siehe Seite 10).



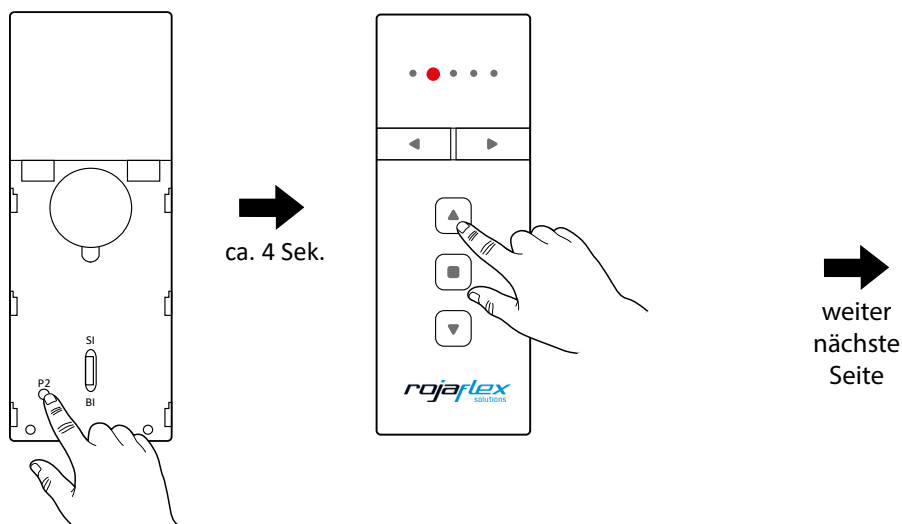
Wählen Sie zunächst am zu programmierenden Hand- oder Wandsender den gewünschten Kanal.
(entfällt bei HSR-1/WSR-1)

Strom AUS

Trennen Sie den Empfänger vom Netz (Sicherung AUS) und warten Sie ca. 10 Sekunden.

Strom AN

Schalten Sie die Sicherung wieder ein.
Der Empfänger piept 1 x und/oder der Antrieb bewegt sich kurz 1x Auf und 1x Ab.



Drücken Sie **2 x** die Programmier Taste **P2**.

Der Empfänger piept 1 x und/oder der Antrieb bewegt sich kurz 1x Auf und 1 x Ab.

Drücken Sie **1 x** die Taste **AUF** des Hand- oder Wandsenders.

Der Empfänger piept 3 x und/oder der Antrieb bewegt sich kurz 1x Auf und 1x Ab.

Hand (Wand) -sender ist programmiert!!

weiter nächste Seite

**Prüfen Sie anschließend die Funktion durch Drücken der Tasten AUF / STOPP / AB.**

Sollte die Drehrichtung des Motors verkehrt sein (Rollladen / Motor fährt beim Drücken der AUF-Taste nach unten), beginnen Sie mit dem Punkt „Programmieren von Hand- und Wandsendern“ von Vorne und drücken Sie nach der Taste P2 anstatt der Taste Auf die Taste **AB** an Ihrem Hand- oder Wandsender.



Alternativ kann die Drehrichtung des Motors auch durch Änderung der Verdrahtung (Adern schwarz und braun der Motorleitung gegeneinander tauschen) geändert werden.

**ACHTUNG!**

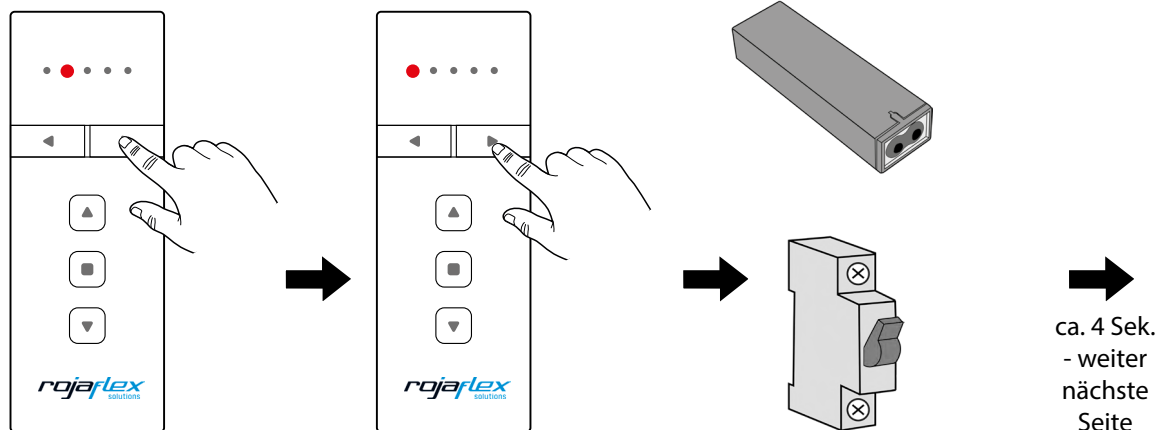
**Änderungen an der Verdrahtung im spannungsfreien Zustand durchführen!
Anschlussarbeiten dürfen nur von einer Elektrofachkraft durchgeführt werden!**

2. Hinzufügen von Hand- und Wandsendern



Achten Sie bitte darauf, dass jeder Tastendruck am Hand- oder Wandsender innerhalb von ca. 4 Sekunden ausgeführt wird, andernfalls verlässt das System automatisch den Programmiermodus.

Beachten Sie, dass der Hand bzw. Wandsender auf Funk-Modus „BI“ eingestellt sein muss (siehe Seite 10).



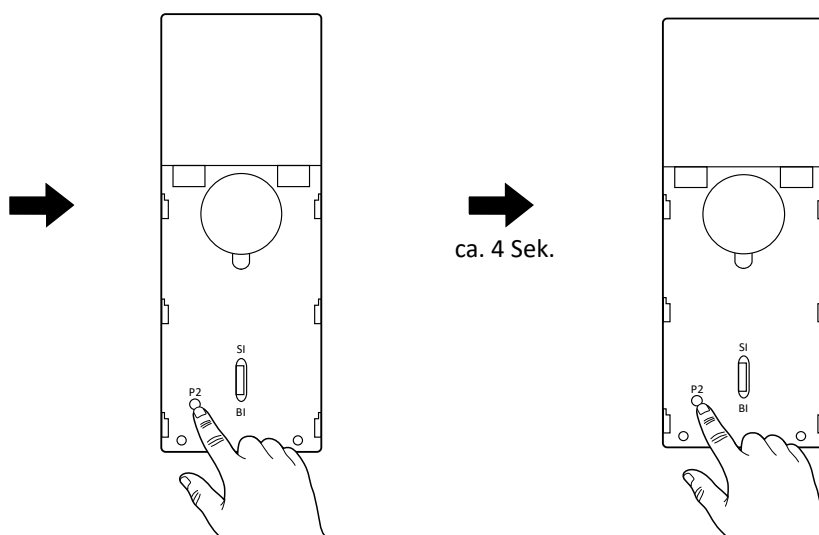
Wählen Sie zunächst an **einem bereits programmierten** Hand- oder Wandsender einen **bereits programmierten** Kanal aus.

(entfällt bei HSR-1/WSR-1)

Wählen Sie dann am **neu zu programmierenden** Hand- oder Wandsender **den gewünschten** Kanal.

(entfällt bei HSR-1/WSR-1)

Strom ist AN



Drücken Sie **am bereits programmierten** Sender **3 x** die Programmier-taste **P2**.

Der Empfänger piept 1 x und/oder der Antrieb bewegt sich kurz 1 x Auf und 1 x Ab.

Drücken Sie **1 x** die Programmier-taste **P2** des **neu zu programmierenden** Senders.

Der Empfänger piept 3 x und/oder der Antrieb bewegt sich kurz 1x Auf und 1x Ab.

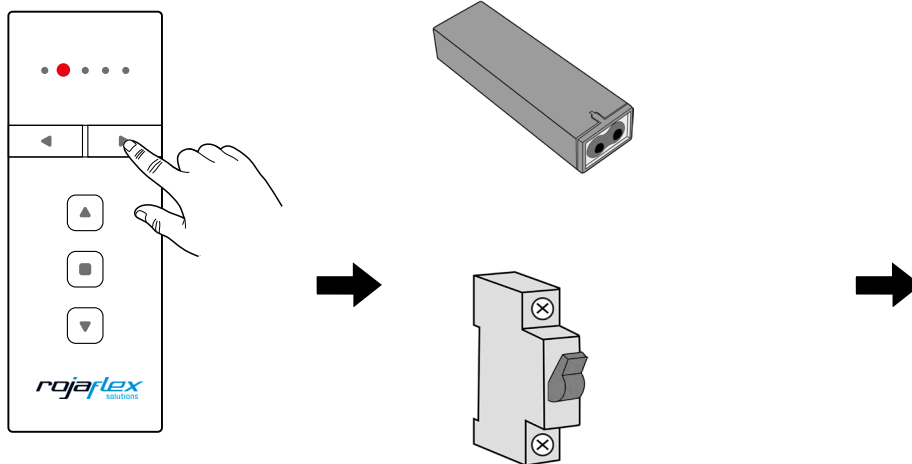
Zusätzlicher Handsender ist programmiert!

3. Einstellen des Tippbetriebs



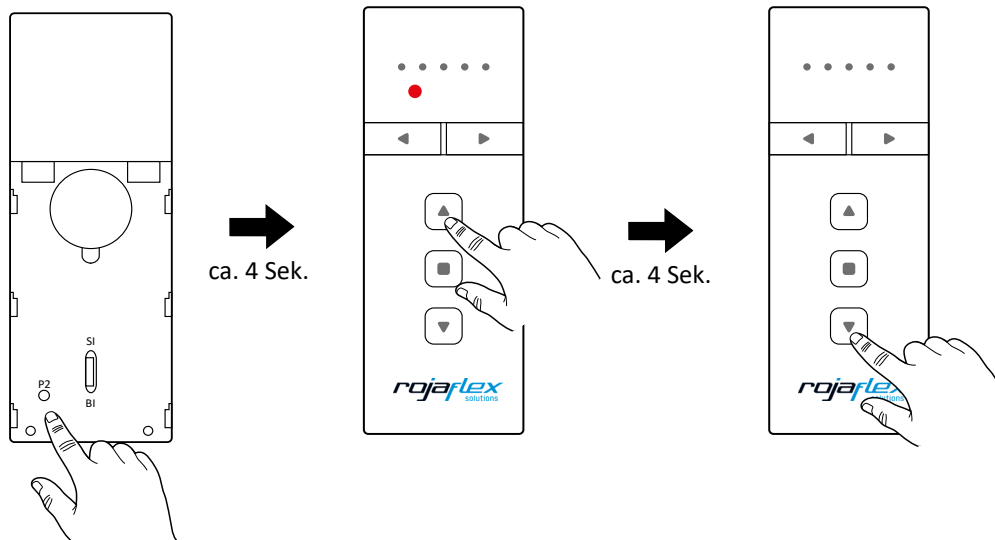
Achten Sie bitte darauf, dass jeder Tastendruck am Hand- oder Wandsender innerhalb von ca. 4 Sekunden ausgeführt wird, andernfalls verlässt das System automatisch den Programmiermodus.

Beachten Sie, dass der Hand bzw. Wandsender auf Funk-Modus „BI“ eingestellt sein muss (siehe Seite 10).



Wählen Sie zunächst an einem programmierten Hand- oder Wandsender einen programmierten Kanal aus.
(entfällt bei HSR-1/WSR-1)

Strom ist AN



Drücken Sie **1 x** die Programmier­taste **P2** des Senders.

Der Empfänger piept 1 x und/oder der Antrieb bewegt sich kurz 1 x Auf und 1 x Ab.

Drücken Sie **1 x** die Taste **AUF** des Senders.

Drücken Sie **1 x** die Taste **AB** des Senders.
Der Empfänger piept 1 x und/oder der Antrieb bewegt sich kurz 1 x Auf und 1 x Ab.
Tipp-Betrieb ist eingestellt!
Zum Deaktivieren wiederholen Sie den Vorgang.
(Empfänger piept 3 x = deaktiviert)

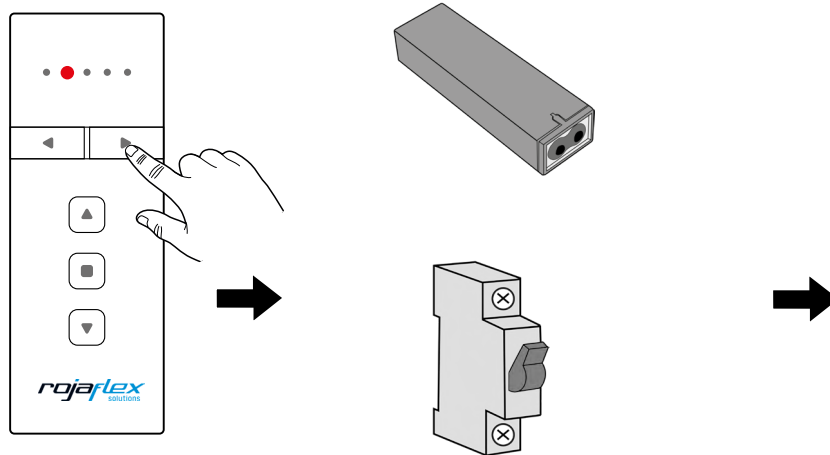
4. Löschen ALLER Hand- und Wandsender



Achten Sie bitte darauf, dass jeder Tastendruck am Hand- oder Wandsender innerhalb von ca. 4 Sekunden ausgeführt wird, andernfalls verlässt das System automatisch den Programmiermodus.

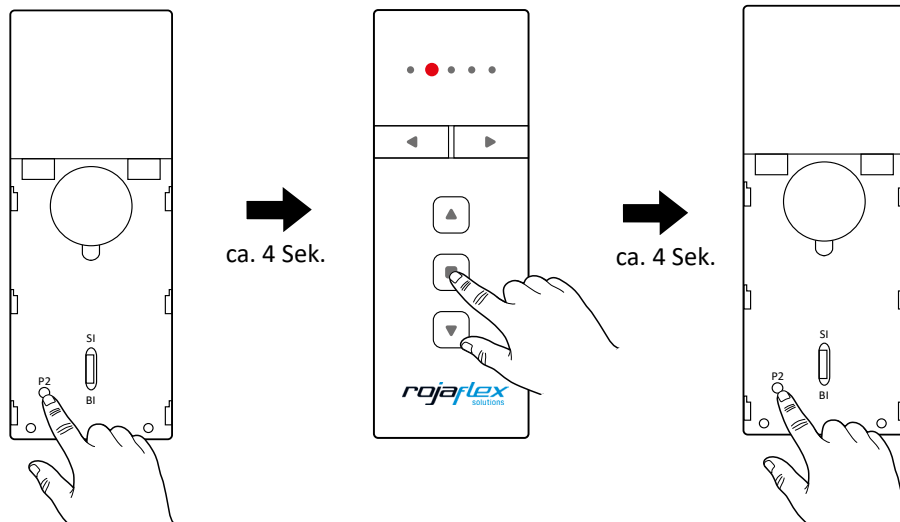
Beachten Sie, dass der Hand bzw. Wandsender auf Funk-Modus „BI“ eingestellt sein muss (siehe Seite 10).

Ein Löschen einzelner Sender ist nicht möglich!



Wählen Sie zunächst an einem programmierten Hand- oder Wandsender einen programmierten Kanal aus.
(entfällt bei HSR-1/WSR-1)

Strom ist AN



Drücken Sie **1 x** die Programmierertaste **P2** des Senders.

Der Empfänger piept 1 x und/oder der Antrieb bewegt sich kurz 1 x Auf und 1 x Ab.

Drücken Sie danach **1 x** die Taste **STOPP** des Senders.

Der Empfänger piept wieder 1 x und/oder der Antrieb bewegt sich kurz 1 x Auf und 1 x Ab.

Drücken Sie erneut **1 x** die Programmierertaste **P2** des Senders.

Der Empfänger piept 3 x und/oder der Antrieb bewegt sich kurz 1 x Auf und 1 x Ab.

ALLE Sender sind gelöscht!

Nachdruck, auch auszugsweise, nur mit Genehmigung des Verfassers.
Produktveränderungen, die aus unserer Sicht einer Qualitätsverbesserung dienen, können jederzeit, auch ohne Vorankündigung oder Mitteilung, durchgeführt werden. Abbildungen können Beispiellabbildungen sein, die im Erscheinungsbild von der gelieferten Ware abweichen.
Irrtümer vorbehalten. Für Druckfehler wird keine Haftung übernommen.
Es gelten unsere allgemeinen Geschäftsbedingungen.
Eine aktuelle Version dieser Anleitung finden Sie auf <https://www.rojaflex.com/bedienungsanleitungen.html>

Reprints, including excerpts, only with the permission of the author.
Product changes, which from our point of view serve to improve quality, can be made at any time, even without prior notice or notification.
Illustrations can be example illustrations, which differ in appearance from the delivered goods.
Errors excepted. No liability is assumed for printing errors.
Our general terms and conditions apply.
A current version of these instructions can be found at <https://www.rojaflex.com/bedienungsanleitungen.html>



Wenn Sie Fragen zu diesem Produkt haben, wenden Sie sich bitte an folgende Adresse:

rojaflex
ist eine eingetragene Marke der / is a registered trademark of
Schoenberger Germany Enterprises GmbH & Co. KG
Zechtraße 1-7
82069 Hohenschäftlarn
Germany

T +49 (0) 8178 / 93 29 93 93
F +49 (0) 8178 / 93 29 93 94

info@rojaflex.com
www.rojaflex.com

EU Waste and recycling / Registrations

Germany for electrical devices:

Stiftung EAR
WEEE-Reg.-no.: DE 41060608

Germany for batteries:

Stiftung EAR
Batt-Reg.-no.: DE 88866710

Germany for packaging:

LUCID Reg.-no.: DE5768543732165

Austria for electrical devices:

Elektro Recycling Austria (ERA) GmbH
ERA Contract no: 40801

Austria for packaging:

Altstoff Recycling Austria (ARA) AG
ARA License number: 23363

Switzerland for electrical devices:

Stiftung SENS
Membership number: VP11544

France for electrical devices:

Ecologic
Membership number / Take-back system: M3670
National registry: UIN FR208795_01SUIN

France for packaging:

Citeo
Membership number / Take-back system: 532886
National registry: UIN FR208795_01SUIN

Spain for electrical devices:

ECOTIC
Reg.-no.: RII-AEE- 7601

Spain for packaging:

Ecoembes
Membership number: 97556

Italy for electrical devices:

Raccolta differenziata. Verifica le disposizioni del tuo Comune!
Reg.-no.: n/a

Italy for packaging:

Raccolta differenziata. Verifica le disposizioni del tuo Comune!
Membership number: n/a