

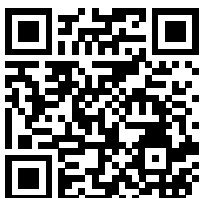
Rohrmotoren

Rojaflex Baureihe ML-F

Mit mechanischen Endschaltern und integriertem Funkempfänger

ORIGINAL MONTAGE- UND BEDIENUNGSANLEITUNG

Eine aktuelle Vollversion der Anleitung finden Sie hier/
You can find a current full version of the manual here/
Vous trouverez ici une version complète et actuelle du mode d'emploi/
Puede encontrar una versión completa actual del manual aquí/
Potete trovare una versione completa attuale del manuale qui/
Een actuele volledige versie van de handleiding vindt u hier/
Aktualną, pełną wersję podręcznika można znaleźć tutaj/
A kézikönyv aktuális, teljes verzióját itt találja:



Original assembly and operating instructions **EN**

Instructions de montage et d'utilisation originales **FR**

Instrucciones de montaje y funcionamiento originales **ES**

Istruzioni originali per il montaggio e l'uso **IT**

Originele montage- en gebruiksaanwijzing **NL**

Oryginalna instrukcja montażu i obsługi **PL**

Eredeti összeszerelési és kezelési útmutató **HUN**



INHALT

Sicherheitshinweise.....	3-6
Technische Daten / Lieferumfang	7
Montage	
Montage vorbereiten.....	8
Montage der Motorlager.....	9
Montage des Motors.....	10-11
Elektrischer Anschluss	12
Kompatible Hand- und Wandsender	13-14
Einstellen / Programmieren	
Erstprogrammierung Hand- und Wandsender..	15-16
Einstellen der Endlagen (Endpunkte)	17-19
Hand- und Wandsender hinzufügen / löschen .	20-21
Tipp-Betrieb einstellen	
Fehlerbehebung / FAQ	22
Konformitätserklärung	23
Kontaktinformationen.....	Rückseite

Baureihe ML-F

Rohrmotoren mit mechanischen Endschaltern und integriertem Funkempfänger

MLSF-10/17
MLMF-20/15
MLMF-40/15



Art.-Nr.	
MLSF-10/17	90100056
MLMF-20/15	90100057
MLMF-40/15	90100060

ACHTUNG!

Vergleichen Sie nach dem Auspacken den Gerätetyp mit den entsprechenden Angaben auf dem Typenschild. Unvollständige oder nicht den Angaben entsprechende Geräte dürfen nicht in Betrieb genommen und müssen vor der Inbetriebnahme bei unserem Kundendienst (siehe Kontaktinformationen) reklamiert werden.



 **Wichtige Sicherheitsanweisungen!**
Für die Sicherheit von Personen ist es wichtig, diese Anweisungen zu befolgen!

Bitte bewahren Sie die Anleitung auf und übergeben Sie diese bei einem Besitzerwechsel an den neuen Besitzer! Dieses Gerät kann von Kindern ab 8 Jahren sowie von Personen mit verringerten physischen, sensorischen oder mentalen Fähigkeiten oder Mangel an Erfahrung und Wissen benutzt werden, wenn sie beaufsichtigt oder bezüglich des sicheren Gebrauchs des Gerätes unterwiesen wurden und die daraus resultierenden Gefahren verstehen.

Kinder dürfen nicht mit dem Gerät spielen.

Reinigung und Wartung durch den Benutzer dürfen nicht von Kindern ohne Beaufsichtigung durchgeführt werden.

 **WARNUNG!**

Der Motor muss während der Reinigung, Wartung und des Austauschs von Teilen von seiner Stromquelle getrennt werden. Vergleichen Sie nach dem Auspacken den Motortyp mit den entsprechenden Angaben auf dem Typenschild. Unvollständige oder nicht den Angaben entsprechende Geräte dürfen nicht in Betrieb genommen werden.

 **WARNUNG!**

Bei Nichtbeachtung besteht Lebensgefahr!

Bei allen Arbeiten an elektrischen Anlagen besteht Lebensgefahr durch Stromschlag!

Der Netzanschluss des Motors und alle Arbeiten an elektrischen Anlagen dürfen

nur durch eine zugelassene Elektrofachkraft nach den Anschlussplänen in dieser Anleitung erfolgen.

Führen Sie alle Montage- und Anschlussarbeiten im spannungsfreien Zustand aus.

Beachten Sie beim Einsatz in Feuchträumen die Vorschriften zur Installation in Feuchträumen, besonders die DIN VDE 0100, Teil 701 und 702.


Beachten Sie die in diesen Vorschriften enthaltenen Schutzmaßnahmen.

Der Einsatz defekter Geräte kann zur Gefährdung von Personen und zu Sachschäden führen (Stromschlag, Kurzschluss).

Verwenden Sie niemals defekte oder beschädigte Geräte.

Prüfen Sie Motor und Netzkabel auf Unversehrtheit.

 **Wenden Sie sich bitte an unseren Service (Kontakt siehe letzte Seite), falls Sie Schäden am Gerät feststellen.**

 **ACHTUNG!**
Hinweise zu Installation und Anschluss unbedingt beachten!
Nicht sachgemäße Installation und Montage kann zu ernsthaften Verletzungen führen!

Verlegen Sie das Netzkabel des Motors unter Beachtung der örtlichen Elektrovorschriften innenliegend im Leerrohr bis zur Abzweigdose.

Netzkabel dürfen nicht im Wickelraum der Anlage verlegt werden. Stellen Sie sicher, dass das Netzkabel nicht in Berührung mit beweglichen Teilen der Anlage kommt.

⚠ Für den elektrischen Anschluss muss am Einbauort ständig ein Stromanschluss mit 230 V/50 Hz und bauseitiger Freischaltvorrichtung (Sicherung) vorhanden sein.

⚠ Das Netzkabel darf, um Gefährdungen zu vermeiden, nur durch den Hersteller, seinen Kundenservice oder eine ähnlich qualifizierte Person ersetzt werden. Dabei darf nur der gleiche Leitungstyp, geliefert vom Motorhersteller, verwendet werden.

Bringen Sie fest montierte Steuereinrichtungen sichtbar an. Sowohl Bemessungsdrehmoment als auch Bemessungsbetriebsdauer müssen mit den Eigenschaften der angetriebenen Anlage vereinbar sein.

⚠ **ACHTUNG!**

Hinweise zu Installation und Betrieb der Anlage beachten!

Bei Nichtbeachtung besteht erhöhte Verletzungsgefahr!

Der ordnungsgemäße Betrieb der Anlage ist nur bei fachgerechter Installation, Montage, ausreichender Stromversorgung und Wartung gewährleistet.

Sichern Sie die Anlage gegen unbefugtes Bedienen.

Treffen Sie Sicherheitsvorkehrungen gegen unbeabsichtigtes Einschalten.

Vor Arbeiten an der Anlage alle zu montierenden Anschlussleitungen spannungsfrei schalten und gegen unbeabsichtigtes Wiedereinschalten sichern. Entfernen Sie alle nicht benötigten Leitungen.

Setzen Sie alle Einrichtungen, die nicht für eine Betätigung mit dem Motor benötigt werden, außer Betrieb. Bringen Sie das Betätigungselement eines Handauslösers (Nothandkurbel) unterhalb einer Höhe von 1,8 m an.

⚠ **ACHTUNG!**

Hinweise zur richtigen Verwendung und zu den Einsatzbedingungen unbedingt beachten!

Bei unsachgemäßem Gebrauch besteht erhöhte Verletzungsgefahr!

Verwenden Sie die Motoren nur zum Öffnen und Schließen von Markisen bzw. textilen Sonnenschutzanlagen. Verwenden Sie nur Original-Bauteile und -Zubehör des Herstellers.

Unterweisen Sie alle Personen im sicheren Gebrauch des Motors.

Beobachten Sie die sich bewegende Anlage und halten Sie Personen davon fern, bis die Bewegung beendet ist. Bringen Sie ggf. Warnhinweise auf sich automatisch bewegende Anlagen an.

Verbieten Sie Kindern, mit ortsfesten Steuerungen oder mit der Fernsteuerung zu spielen.

Bewahren Sie Handsender so auf, dass ein ungewollter Betrieb, z. B. durch spielende Kinder, ausgeschlossen ist.

Führen Sie alle Reinigungsarbeiten an der Sonnenschutzanlage im spannungsfreien Zustand aus.

Lassen Sie bei sich bewegenden und offenen / ausgefahrenen Anlagen besondere Vorsicht walten, da Teile herabfallen können, wenn Befestigungen (z. B. Federn, Halterungen, Konsolen etc.) nachlassen oder gebrochen sind.

⚠ ACHTUNG!

Folgende Montagehinweise unbedingt beachten!

Vergleichen Sie vor der Montage die Angaben zur Netzspannung / -frequenz auf dem Typenschild mit denen des örtlichen Netzes.

Die Umschaltzeit bei Laufrichtungswechsel muss mindestens 0,5 Sekunden betragen!

Die eingesetzten Schalter bzw. Steuerungen dürfen keinen gleichzeitigen AUF / AB-Befehl ausführen!

Bewegliche Teile von Motoren, die unterhalb einer Höhe von 2,5 m über dem Boden betrieben werden, müssen geschützt werden.

Die Wickelwelle unbedingt waagrecht montieren! Bei schiefer Aufwicklung des Behanges können Schäden am Motor oder am Behang entstehen.

Revisionsöffnungen müssen leicht abnehmbar und zugänglich sein und dürfen nicht dauerhaft unzugänglich verschlossen werden.

⚠ WICHTIG!

Bei fest installierten Geräten muss gemäß DIN VDE 0700 seitens der Installation eine Trennvorrichtung für jede Phase vorhanden sein.

Als Trennvorrichtung gelten Schalter mit einer Kontaktöffnungsweite von mindestens 3 mm (z. B. LS-Schalter, Sicherungen oder FI-Schalter).

Die Haftung des Herstellers für Mängel und Schäden ist ausgeschlossen, wenn diese auf Nichtbeachten der Montage- und Bedienungsanleitung (falsche Installation, Fehlbedienung etc.) beruhen.

⚠ ACHTUNG!

Folgende Installationshinweise unbedingt beachten!

Die Reichweite von Funksteuerungen wird durch die gesetzlichen Bestimmungen für Funkanlagen geregelt und ist unter anderem durch bauliche Gegebenheiten beeinflusst.

Achten Sie bei der Planung auf einen ausreichenden Funkempfang.

Dies gilt insbesondere dann, wenn sich der Funksender in einem anderen Raum als der Funkempfänger befindet, und deshalb das Funksignal durch Wände oder Decken dringen muss.

Installieren Sie die Funksteuerung nicht in direkter Nähe großer metallischer Flächen.

Andere Sendeanlagen (z. B. Funk-Kopfhörer, Babyphone, Funk-Wetterstationen), deren Sendefrequenz mit derjenigen der Funksteuerung identisch ist, können den Empfang stören.

⚠ WICHTIG!

Entsorgungshinweise!

Europäische Richtlinie 2012/19/EU (WEEE)

Unsere elektrischen und elektronischen Produkte sind mit einer durchgestrichenen Abfalltonne, die darauf hinweist, dass diese Produkte und die ggf. darin enthaltenen Batterien am Ende ihrer Lebensdauer getrennt gesammelt werden müssen und nicht zusammen mit dem normalen Hausmüll entsorgt werden dürfen, gekennzeichnet.



Die in diesen Produkten enthaltenen Substanzen haben möglicherweise negative Auswirkungen auf Gesundheit und Umwelt, daher tragen auch die Anwender von Elektroprodukten und Batterien Verantwortung bei der Wiederverwertung dieser Abfallstoffe und leisten auf diese Weise einen Beitrag zum Schutz, der Bewahrung und Verbesserung der Umwelt.

Pflicht zur getrennten Entsorgung

Unsere Pflicht als Hersteller besteht u.a. darin, Sie auf Ihre Pflicht zur getrennten Entsorgung hinzuweisen.

- Wenn Sie Produkte mit Batterie entsorgen, sind diese aus dem Produkt zu entfernen und getrennt zu entsorgen.
- Bei der Entsorgung von Leuchtmitteln müssen diese getrennt zur Aufnahmemöglichkeit entsorgt werden.

Rückgabemöglichkeit und Recyclingprogramm EU

Wir sind europaweit an öffentlich-rechtlichen Rückgabesystemen angebunden und bieten so unseren Kunden Zugang zu einem europaweiten Netzwerk lokaler Recycling-Einrichtungen (Wertstoffhöfe, Rücknahmestellen o.ä.).

Über diese lokalen Einrichtungen werden unsere Produkte fachgerecht recycelt. Dadurch verringert sich – zum Wohle der Umwelt - das Abfallaufkommen.

Unsere Registrierungsnummern:

	Reg.-Nr.*
WEEE	DE 41060608
Batterie	DE 88866710
Leuchtmittel	
Transport und Versandverpackung	DE5768543732165

***Registrierungsdaten weiterer europäischer Länder siehe Seite Kontaktinformationen.**

Eine Rücknahme durch uns als Hersteller nach §19 WEEE ist nicht geltend zu machen.

Information zum Erfüllungsgrad der Sammel- und Verwertungsvorgaben

Unsere Pflicht als Hersteller besteht ebenfalls darin, Sie über den Erfüllungsgrad zu der Sammel- und Verwertungsvorgabe zu informieren. Da wir an einem qualifizierten Rücknahmesystem angebunden sind, können wir auf den Erfüllungsgrad der Recycling-Betriebe verweisen.

Diese Informationen finden Sie auf unserer Webseite.

Löschung von persönlichen Daten

Unsere Produkte enthalten zum Teil personenbezogene Daten. Dies gilt insbesondere für Geräte der Informations- und Telekommunikationstechnik, wie Computer und Smartphones. Bitte beachten Sie in Ihrem eigenen Interesse, dass für die Löschung der Daten auf den zu entsorgenden Altgeräten jeder Endnutzer selbst verantwortlich ist!

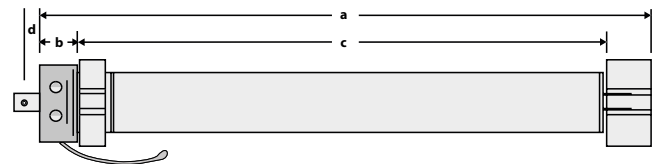
Technische Daten

Motortyp	Netz-Spannung	Netz-Frequenz	Strom-aufnahme	Motorleistung	Abtriebs-Drehmoment	Abtriebs-Drehzahl	Einschalt-dauer	Temperatur-bereich	Schutzart	Isolierstoff-klasse	Kondensator	Emissions-schalldruck-	Abmessungen (mm)
MLSF-10/17	230 V ~	50 Hz	0,53 A	121 W	10 Nm	17 Min ⁻¹	4 Min.	-10 °C / +50 °C	IP 44	H	4 µF	≤ 70 dB	a=588 / b=16 c=563 / d=6,5
MLMF-20/15	230 V ~	50 Hz	0,64 A	145 W	20 Nm	15 Min ⁻¹	4 Min.	-10 °C / +50 °C	IP 44	H	5 µF	≤ 70 dB	a=615 / b=19 c=583 / d=8
MLMF-40/15	230 V ~	50 Hz	0,86 A	198 W	40 Nm	15 Min ⁻¹	4 Min.	-10 °C / +50 °C	IP 44	H	7 µF	≤ 70 dB	a=645 / b=19 c=613 / d=8

Funkfrequenz

433,05 -
434,79 MHz

Mantelrohrdurchmesser: MLSF = 35 mm / MLMF = 45 mm
Endschalterbereich: 30 U (MLSF) / 22 U (MLMF)



Lieferumfang

- Vergleichen Sie nach dem Auspacken:
- den Packungsinhalt mit den Angaben zum Lieferumfang in dieser Anleitung.
 - den Motortyp mit den entsprechenden Angaben auf dem Typenschild.

Die Typenbezeichnung entnehmen Sie bitte der Verpackung, die technischen Daten der Tabelle oben.

Ggf. unvollständige oder nicht den Angaben entsprechende Geräte dürfen nicht in Betrieb genommen und müssen vor der Montage des Motors bei unserem Kundenservice (siehe Kontaktinformationen) reklamiert werden!

Antrieb

(Modell / Typ siehe Verpackungsangabe)
inkl. 3 m Anschlussleitung
und Adapter/Mitnehmer (vormontiert)
- SW40 (MLSF) / SW60 (MLMF)



Standardzubehör (im Lieferumfang enthalten)

1. Universal Fertigkastenlager SLLF (MLMF)
2. Klicklager SLLC35 (MLSF)
3. Sternlager STL (MLSF + MLMF)
4. Motor Einstellstift



Montage- und Bedienungsanleitung



Montage vorbereiten

Vor der Montage beachten

1. Lesen Sie die Bedienungsanleitung genau und vollständig durch.
2. Stellen Sie sicher, dass der Rollladen nicht beschädigt ist und sich störungsfrei öffnen und schließen lässt.
Wenn nötig, tauschen Sie beschädigte Teile aus.

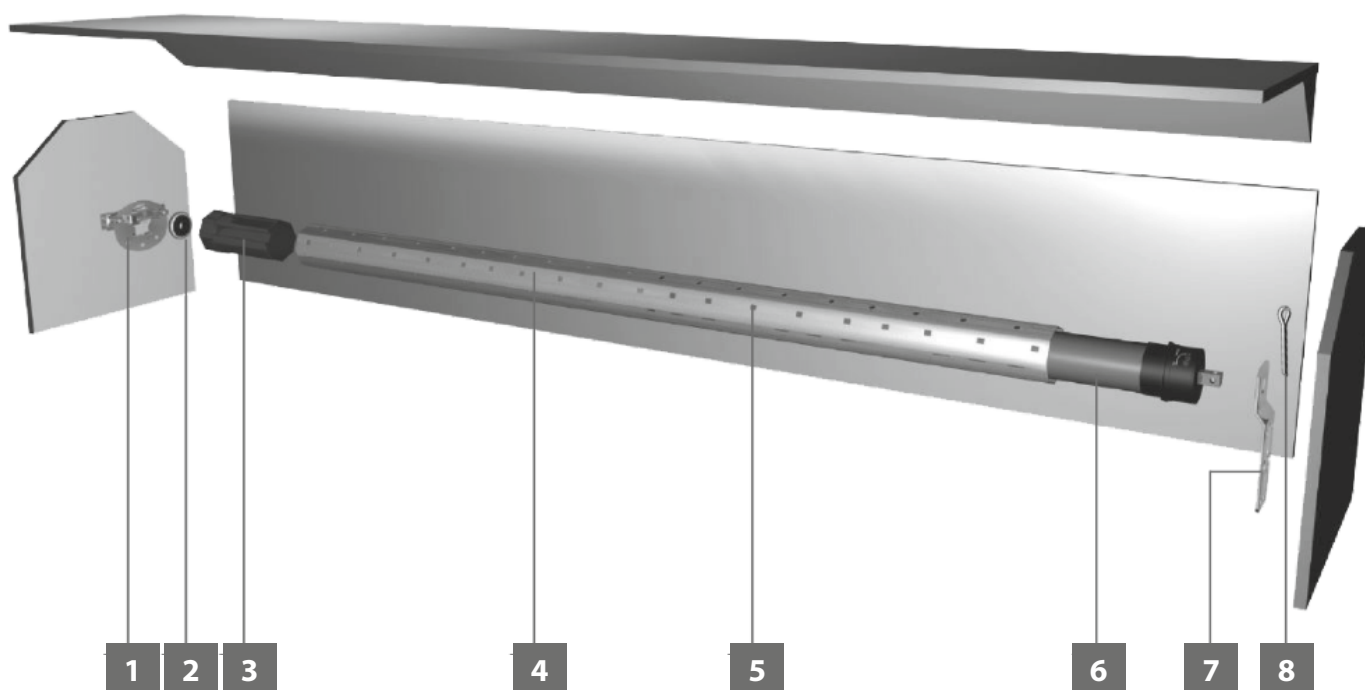
Montage im Rollladen

1. Lassen Sie den Rollladen ganz herunter und stellen Sie fest, ob der Motor auf der linken oder der rechten Seite im Rollladenkasten installiert werden soll. Wählen Sie immer den kürzesten Weg zur nächsten Abzweigdose, da Leitungen im Rollladenkasten nicht verlegt werden dürfen.
2. Die Endschaltersteuerung erfolgt über den vollständig aufgeschobenen Kunststoffring.
Stellen Sie immer sicher, dass der Motor bis zum Anschlag in die Welle eingeschoben werden kann.

Aufbau des Rollladens

Die unten stehende Zeichnung ist exemplarisch und zeigt den grundsätzlichen Aufbau einer Rollladenanlage.

Abweichungen zu der vor Ort befindlichen Anlage sind möglich.



- | | | |
|-----------------------|----------------------------|---------------------------|
| 1 Lagerschale | 4 Stahlwelle | 7 Motorlager |
| 2 Kugellager | 5 Einhängeöffnungen | 8 Sicherungssplint |
| 3 Walzenkapsel | 6 Rollladenmotor | |

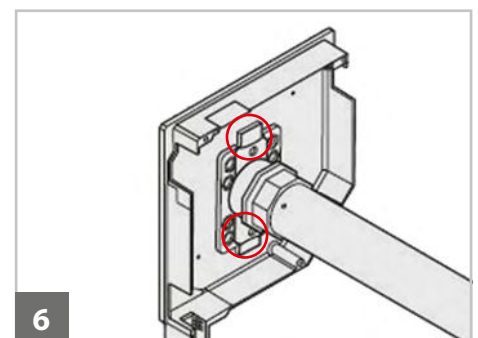
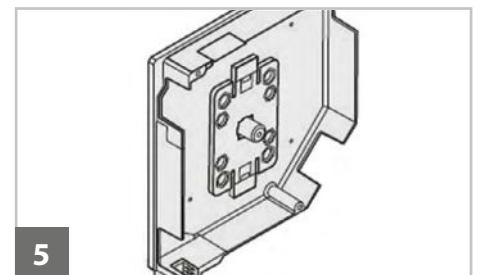
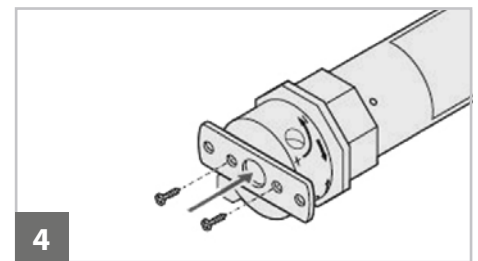
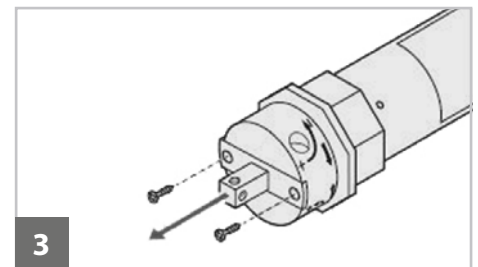
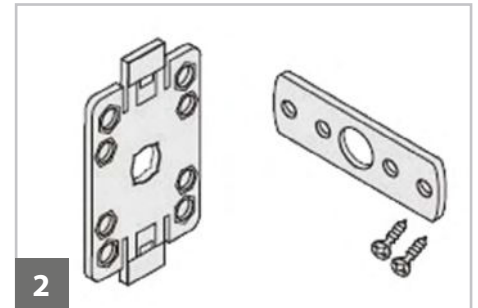
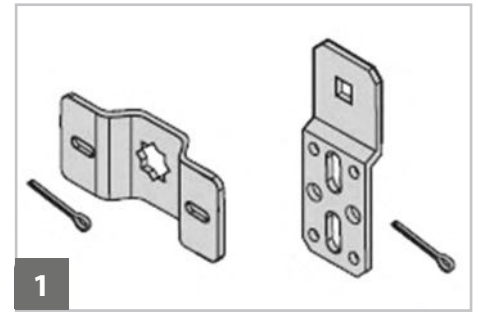
Montage der Motorlager

Sie können, je nach Motortyp und Montagesituation, zwischen verschiedenen Motorlagern wählen.

Entweder Sie entscheiden sich für die Montage des Standard-Stern- oder Flachlagers (1), in die der Vierkantzapfen des Motorkopfes eingeführt und mit einem Splint gesichert wird, oder Sie verwenden das bei den MLSF Motoren im Lieferumfang enthaltene Klicklager (2), bei dem Sie den Motorkopf ohne zusätzliche Sicherung durch einen Splint in das Lager „einklicken“ können.

Montage des Klicklagers (MLSF-Motoren)

1. Entfernen Sie mit einem Kreuz-Schraubendreher die beiden Schrauben am Motorkopf, nehmen Sie die Lagerplatte ab und ziehen Sie den Vierkantzapfen aus dem Motorkopf heraus (3).
2. Befestigen Sie die metallene Motorkopf-Platte des Klicklagers mithilfe der mitgelieferten Schrauben am Motorkopf (4).



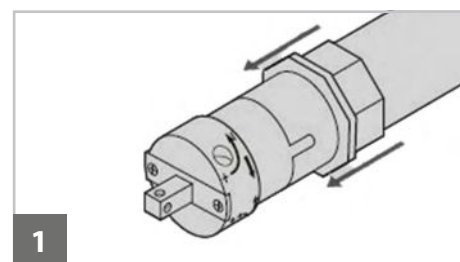
ACHTUNG!

Verwenden Sie niemals andere als die im Lieferumfang enthaltenen Schrauben!

3. Montieren Sie das Klicklager (Kunststoff) an der Seitenwand Ihres Rollladenkastens (5).
Achten Sie darauf, dass das Lager „mittig“ montiert ist.
Bei Vorbauelementen können Sie den Rundzapfen im Seitenteil belassen, da dieser exakt in die mittige Aussparung des Klicklagers sowie in die jetzt zugängliche Öffnung im Motorkopf passt.
4. Nun können Sie die Motorkopf-Platte in das Lager einklicken (6).
Achten Sie dabei darauf, dass die seitlichen Haken des Klicklagers an der Motorkopf-Platte einrasten.

Montage des Motors

1. Verlegen Sie die Anschlussleitung unter Beachtung der örtlichen Bau- und Elektrovorschriften in einem Leerrohr bis zur Abzweigdose.
2. Lassen Sie den Rollladen ganz herab und lösen Sie die Wellenverbindung.
3. Demontieren Sie die Rollladenwelle.

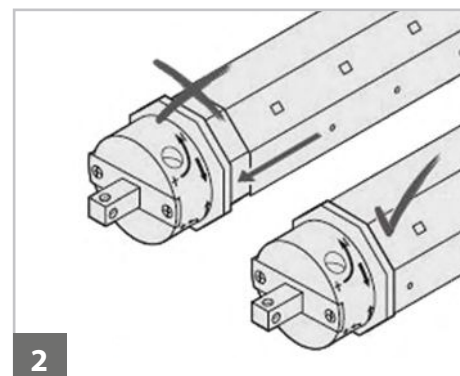


1

! HINWEIS!

Die Walzenkapsel (Gegenlagerseite) ist im Regelfall mit 2 Schrauben gesichert.

4. Montieren Sie auf der Seite, auf der Sie den Motor montieren wollen, das im Lieferumfang befindliche Motorlager. Der Motor kann links oder rechts eingebaut werden.
5. Schieben Sie den Laufringadapter bis zum Anschlag über den Laufring am Motorkopf (1). Achten Sie dabei auf die richtige Lage der Nut im Adapter.
6. Schieben Sie den Motor in die Rollladenwelle, bis er komplett mit dem Laufring in der Welle eingeschoben ist (2).

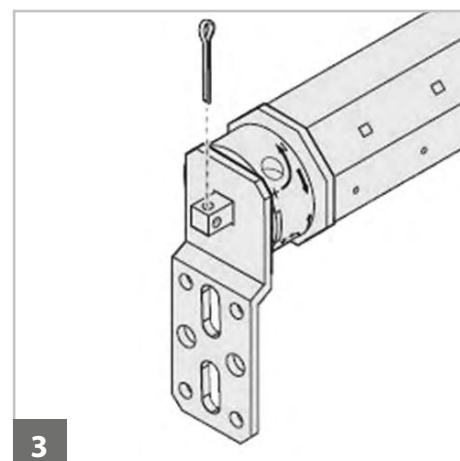


2

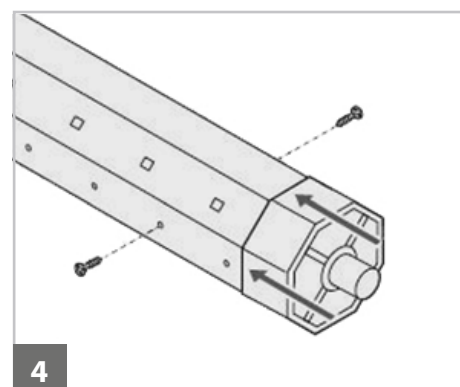
! ACHTUNG!

Verwenden Sie dabei niemals einen Hammer!
Adapter und Mitnehmer sind unter Umständen nicht ganz leichtgängig einzuschieben, dennoch darf nicht auf den Motor geschlagen werden!

7. Prüfen Sie, ob die Welle mit dem eingebauten Motor passend im Rollladenkasten zu montieren ist oder ob Sie die Welle unter Umständen kürzen müssen. An der Gegenlagerseite (der Motorseite gegenüberliegend) befindet sich die Walzenkapsel bzw. die Teleskopwelle. Diese können einige Zentimeter in die Rollladenwelle eingeschoben bzw. aus der Welle herausgezogen werden.
8. Setzen Sie den in die Welle eingeschobenen Motor in das Motorlager und die Welle mit dem Zapfen der Walzenkapsel in das Gegenlager ein (3). Sichern Sie den Vierkantzapfen des Motorkopfes mit dem Sicherungsstift, der dem Lager beigelegt ist.
9. Befestigen Sie die Walzenkapsel mit zwei gegenüberliegenden Schrauben (4).



3



4

! ACHTUNG!

Die Walzenkapsel bzw. Teleskopwelle muss gegen Verschieben gesichert sein!

⚠ ACHTUNG!

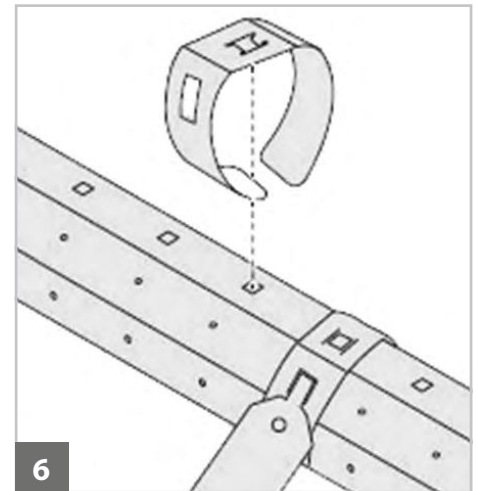
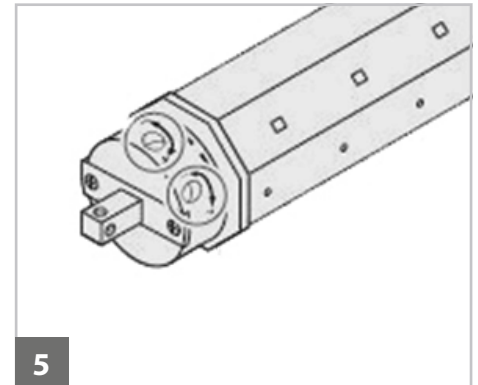
Bohren Sie nicht in das Mantelrohr des Motors und drehen Sie keine Schrauben in den Motor!

Im eingebauten Zustand muss der aufgewickelte Rollladen senkrecht in die Führungsschiene einlaufen.

Achten Sie auf den waagerechten Einbau der Lager bzw. der Welle. Ein ungerade aufwickelnder Rollladen kann den Motor blockieren und zerstören.

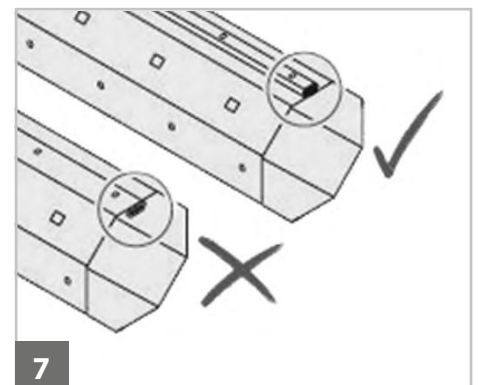
Achten Sie darauf, dass der Motor so montiert wird, dass die Einstellschrauben am Motorkopf (5) gut zugänglich bleiben!

10. Verwenden Sie zur Befestigung des Rollladens an der Welle Stahlbandaufhänger, auch Sicherungsfedern genannt. Beim Einbau von 35-mm-Motoren in 40-mm-Rollladenwellen oder von 45-mm-Motoren in 50-mm-Rollladenwellen empfiehlt es sich, Einhängeklammern (6) für die Sicherungsfedern zu verwenden. Die Klammern sorgen dafür, dass die Rollladenmotoren nicht durch die Schwalbenschwänze der Sicherungsfedern beschädigt werden.



⚠ ACHTUNG!

Wenn Sie zur Aufhängung des Rollladens Schrauben in die Rollladenwelle drehen, beachten Sie bitte, dass diese kurz genug sind und den Motor unter keinen Umständen berühren!



⚠ ACHTUNG!

Achten Sie beim Einbau in 40-mm-Stahlwellen darauf, dass der Falz der Welle (7) außen liegt, um Schäden am Motor zu vermeiden!

Ein "Probelauf auf dem Tisch" sollte nicht durchgeführt werden, da dabei der Laufringadapter am Motorkopf nicht mitgedreht wird. Antriebe schalten daher nicht ab und laufen "endlos". Dies führt sehr schnell zu einer "Überhitzung" und Abschaltung des Motors durch das im Motor eingebaute Thermoelement.

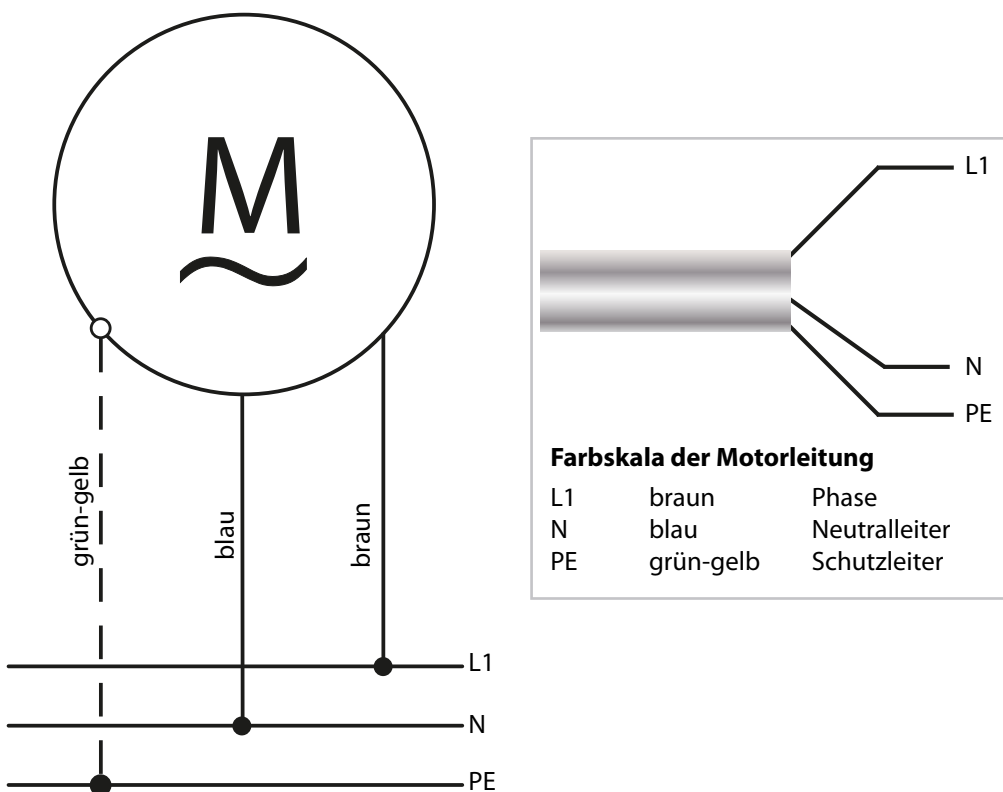
Ebenfalls ist davon abzuraten, vor dem Einbau in die Welle an den Einstellschrauben zu drehen, da dies im Regelfall zu einer unkontrollierten Verstellung der werkseitig eingestellten Endlagen führt.

! WARNUNG!

Bei allen Arbeiten an elektrischen Anlagen besteht Lebensgefahr durch Stromschlag!

- Der Netzanschluss des Motors und alle Arbeiten an elektrischen Anlagen dürfen nur durch eine zugelassene Elektrofachkraft nach den jeweiligen Anschlussplänen des Geräts erfolgen.
- Führen Sie alle Montage- und Anschlussarbeiten im spannungsfreien Zustand aus.

Anschlussplan – Motor mit mechanischen Endschaltern und integriertem Funkempfänger

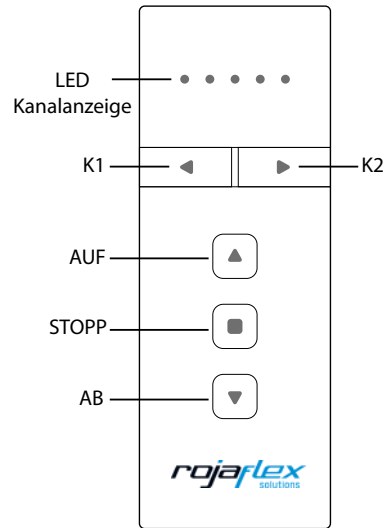


! HINWEIS!

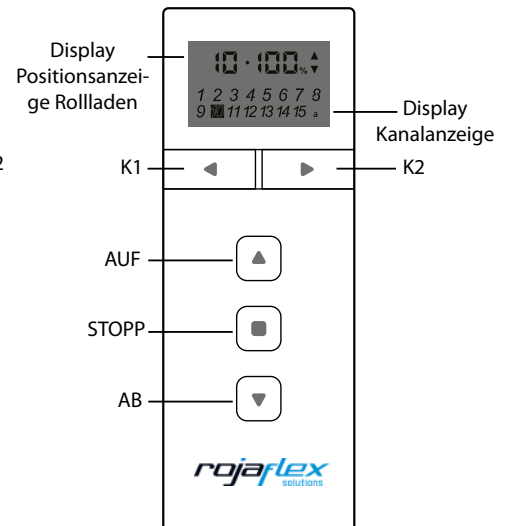
Die Drehrichtung des Motors ist abhängig von der Einbaulage (links/rechts) sowie von der Wickelrichtung des Rollladens (Linksroller/Rechtsroller).

Die Drehrichtung wird durch das Programmieren des ersten Hand- oder Wandsenders bestimmt (siehe Seite 16 "Hand - und Wandsender programmieren - Erstprogrammierung" und "Prüfen der Drehrichtung").

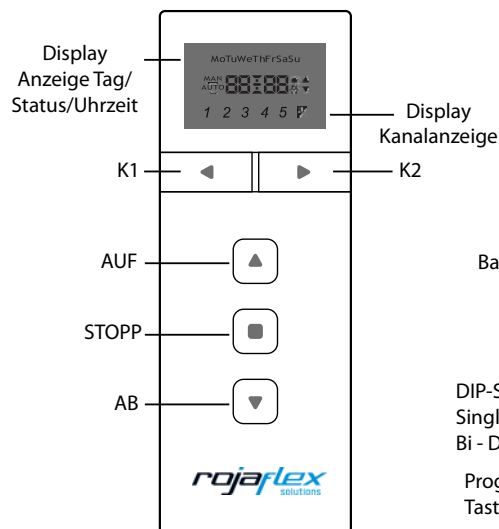
Kompatible Handsender



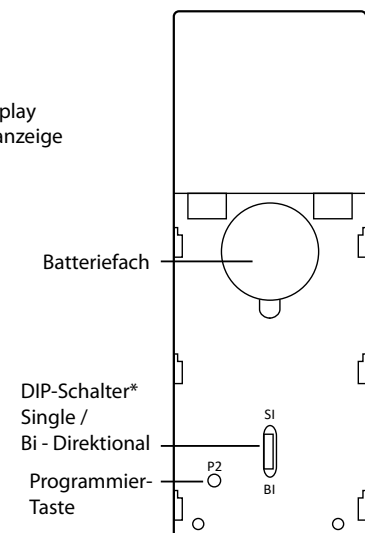
**5 - Kanal Handsender
HSR-5**



**15 - Kanal Handsender
HSR-15**



**5 | 15-Kanal-Handsender
mit Timer
HSTR-5 | HSTR-15**

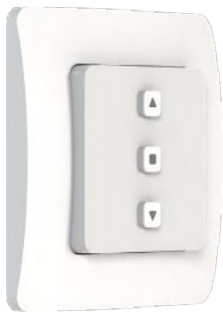


**Handsender –
Rückseite bei
geöffnetem Deckel**

DIP-Schalter-Stellung bei MLSF/MLMF Motoren = SI

*mit dem „DIP“-Schalter können Sie, abhängig vom Funkempfänger (siehe Anleitung Empfänger), zwischen „SI“ (Single = Einwege-Kommunikation) und „BI“ (Zweiwege-Kommunikation) – Funk wählen.

Kompatible Wandsender



WSR-1
90100084



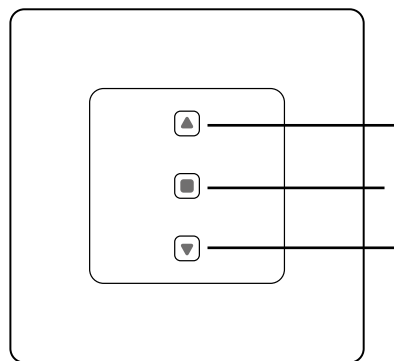
WSR-2
90100085



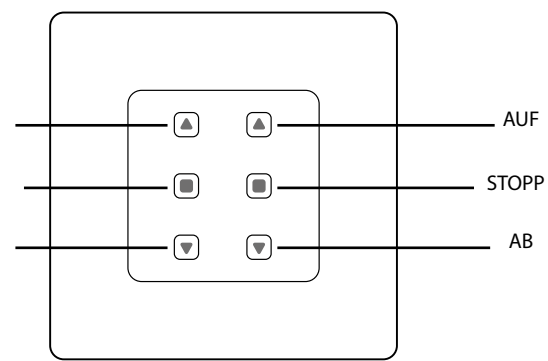
WSR-15
90100086



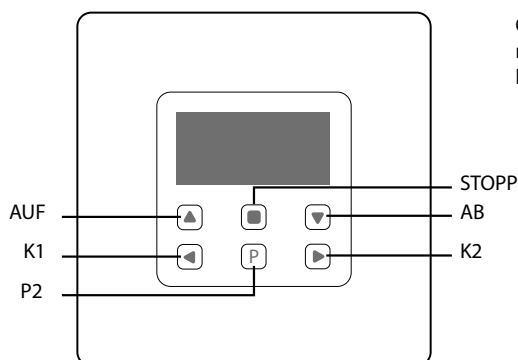
WSTR-5
90100087



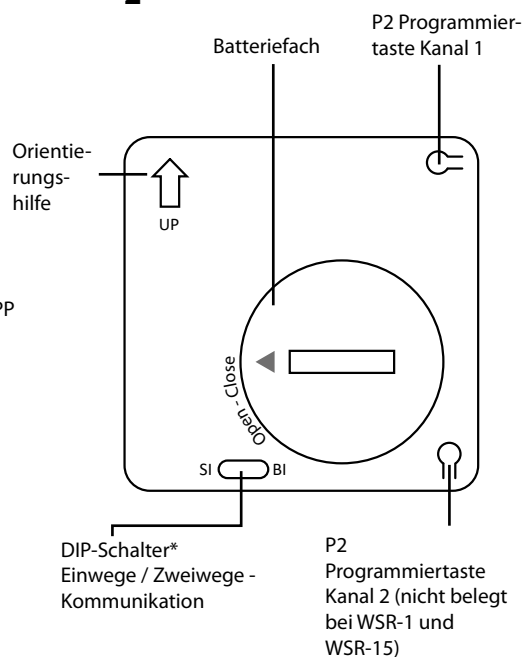
1-Kanal Wandsender WSR-1



2-Kanal Wandsender WSR-2



5-Kanal Wandsender mit Timer WSTR-5
15-Kanal Wandsender WSR-15



Rückseite

DIP-Schalter-Stellung bei MLSF/MLMF Motoren = SI

**mit dem „DIP“-Schalter können Sie, abhängig vom Funkempfänger (siehe Anleitung Empfänger), zwischen „SI“ (Single = Einwege-Kommunikation) und „BI“ (Zweiwege-Kommunikation) – Funk wählen.*

Als erster Schritt muss ein Hand- oder Wandsender in den Empfänger des Motors programmiert werden.

Zur Steuerung des Rollladenmotors stehen Ihnen verschiedene Hand- und Wandsender (nicht im Lieferumfang des Motors enthalten) zur Verfügung. Kompatible Hand- und Wandsender finden Sie auf den Seiten 13 und 14.

Mit Hilfe der Kopierfunktion können mehrere Sender in den Empfänger der MLSF und MLMF - Motoren einprogrammiert werden. Somit lassen sich Einzel-, Gruppen- und Zentralsteuerungen von Rollläden realisieren.

Mit Hilfe des ersten eingelernten Senders wird ein weiterer (zusätzlicher) Sender in den Speicher des Motors einprogrammiert. Danach besteht die Möglichkeit, von jedem programmierten Sender aus weitere Sender zu programmieren. Siehe Seite 20 "Hand- und Wandsender hinzufügen".

 **ACHTUNG!**

Jeder Tastendruck muss innerhalb von ca. 4 Sekunden ausgeführt werden. Beträgt die Zeit zwischen den einzelnen Programmierschritten mehr als 4 Sekunden, verlässt das System aus Sicherheitsgründen automatisch den Programmiermodus. In diesem Fall muss die Programmierung neu begonnen werden.

Hand- und Wandsender programmieren (Erstprogrammierung) **ACHTUNG!**

Sind mehrere Antriebe an die selbe Sicherung angeschlossen unbedingt beachten!

Durch das Trennen und Wiedereinschalten der Stromzufuhr (Sicherung AUS/AN) werden **ALLE an dieser Sicherung angeschlossenen Antriebe in Programmierbereitschaft versetzt!**

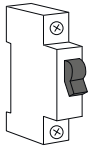
Daher müssen die Motoren, die nicht programmiert werden sollen, ggf. durch Abklemmen der Zuleitung von der Stromversorgung getrennt werden, um ein ungewolltes Programmieren des Hand- oder Wandsenders auf andere Antriebe zu vermeiden! Hierbei unbedingt die Vorschriften zum elektrischen Anschluss (Seite 12) beachten!

 **HINWEIS!**

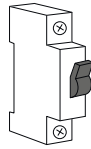
Bei Mehrkanal Hand- oder Wandsendern zunächst den gewünschten Kanal auswählen.

 **ACHTUNG!**

DIP-Schalter-Stellung am Hand-/ Wandsender = SI



1. Motor lt. Anschlussplan (Seite 12) anschliessen. Sicherung AUS.

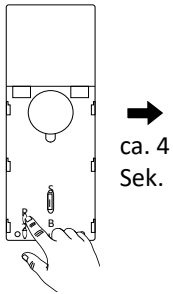


2. Sicherung / Stromversorgung EIN.



3. Der Motor "piept".

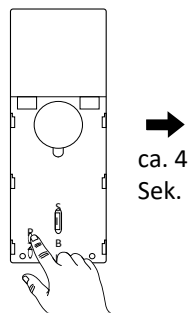
Der Empfänger des Motors ist jetzt für ca. 10 Sekunden in Programmierbereitschaft.



ca. 4 Sek.

4. Drücken Sie **1 x** die Program-miertaste **P2**.

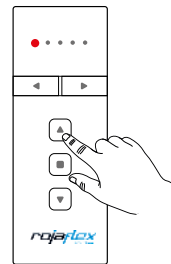
Der Empfänger piept 1 x und/oder der Antrieb bewegt sich kurz 1 x Auf und 1 x Ab.



ca. 4 Sek.

5. Drücken Sie erneut **1 x** die Programmirtaste **P2**.

Der Empfänger piept wieder 1 x und/oder der Antrieb bewegt sich kurz 1 x Auf und 1 x Ab.



6. Drücken Sie die AUF-Taste des Hand- oder Wandsenders.



Der Motor "piept" 3 x und/oder der Antrieb bewegt sich kurz 1 x Auf und 1 x Ab.

Der Hand- oder Wandsender ist programmiert.

Der Programmiermodus wird automatisch beendet.

HINWEIS!

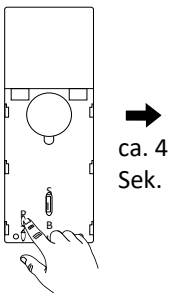
Prüfen Sie nach dem Programmieren des ersten Hand- oder Wandsenders die Drehrichtung des Motors (Rollladens).

*Die Drehrichtung des Motors ist abhängig von der Einbaulage (links/rechts) sowie der Wickelrichtung des Rollladens (Linksroller/Rechtsroller).

Fährt der Motor (Rollladen) beim Drücken der AUF-Taste in Abwärtsrichtung, muss die Drehrichtung des Motors geändert werden.

Beginnen Sie hierzu mit der Erstprogrammierung von Vorne und drücken Sie nach der Programmirtaste P2 anstatt der Auf- die AB-Taste an Ihrem Sender.

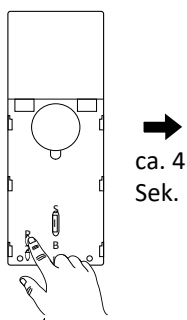
Schritte 1-3 wie oben beschrieben - danach:



ca. 4 Sek.

4. Drücken Sie **1 x** die Program-miertaste **P2**.

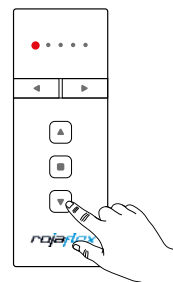
Der Empfänger piept 1 x und/oder der Antrieb bewegt sich kurz 1 x Auf und 1 x Ab.



ca. 4 Sek.

5. Drücken Sie erneut **1 x** die Programmirtaste **P2**.

Der Empfänger piept wieder 1 x und/oder der Antrieb bewegt sich kurz 1 x Auf und 1 x Ab.



6. Drücken Sie die **AB**-Taste des Hand- oder Wandsenders.



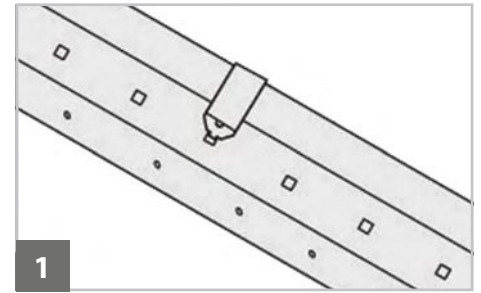
Der Motor "piept" 3 x und/oder der Antrieb bewegt sich kurz 1 x Auf und 1 x Ab.

Der Hand- oder Wandsender ist programmiert.

Der Programmiermodus wird automatisch beendet.

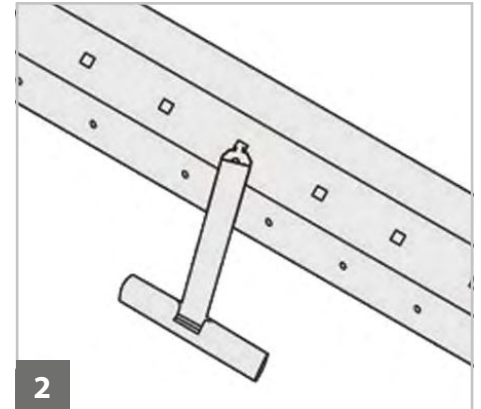
Endlagen (Endpunkte) einstellen

1. Schließen Sie den Motor entsprechend Anschlussplan (Seite 12) an und schalten Sie die Spannungsversorgung ein.
2. Fahren Sie die Welle mit dem Motor über die AB-Taste am Sender so lange nach unten, bis der Motor abschaltet und die werkseitige Endeinstellung erreicht ist (Rollladen noch **nicht** befestigt!).



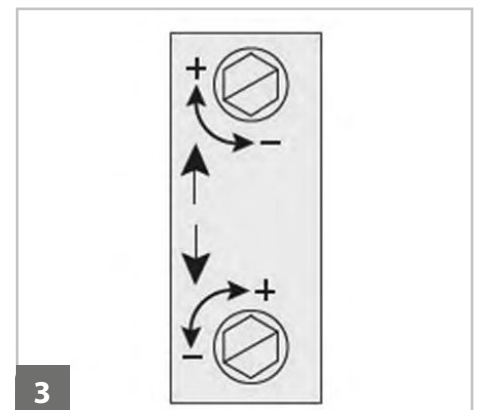
Werkseitig sind ca. 3–5 volle Wellenumdrehungen zwischen AUF und ZU eingestellt.

3. Befestigen Sie den Rollladen an der Rollladenwelle (1) (2). Sollten die Einhängeöffnungen an der Rollladenwelle nicht erreichbar sein, drücken Sie nochmals die AB-Taste am Sender und drehen mit dem Einstellstift an der oberen Einstellschraube (3) in Richtung „+“. Die Welle bewegt sich dann ruckweise in die AB-Richtung. Drehen Sie so oft an der Einstellschraube, bis Sie die Einhängeöffnungen für die Stahlbandaufhänger erreichen und den Rollladen einhängen können.

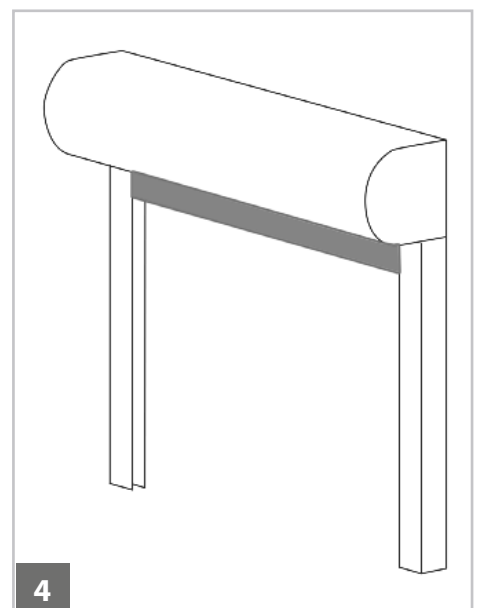


ACHTUNG!

Bewegt sich die Welle beim Drehen der Einstellschraube (3) nach „+“ nicht sofort in Richtung AB, haben Sie versehentlich an der falschen Einstellschraube gedreht! Drehen Sie an der anderen Einstellschraube 1–2 Umdrehungen ebenfalls Richtung „+“, um dies zu prüfen.



4. Fahren Sie den Rollladen in Richtung AUF. Der Motor muss vor dem Erreichen des Rollladenkastens abschalten. Drehen Sie dann mit dem Einstellstift an der unteren Einstellschraube (3) in Richtung „+“. Der Motor (Rollladen) bewegt sich jetzt „ruckweise“ nach oben. Drehen Sie weiter an der Einstellschraube, bis der Rollladen den Rollladenkasten bzw. den gewünschten Endpunkt erreicht hat.



HINWEIS!

Die Rollladen-Endleiste muss von außen noch sichtbar sein (4).

Bleibt der Rollladen nicht vor Erreichen des Rollladenkastens stehen, stoppen Sie ihn mit der STOPP-Taste am Sender.

Fahren Sie den Rollladen danach ein Stück (ca. "halbe Öffnung") zurück und drehen Sie mit dem Einstellstift an der unteren Einstellschraube (3) einige Umdrehungen in Richtung „-“.

Fahren Sie dann den Rollladen wieder in Richtung AUF und prüfen Sie, ob der Motor nun vor dem Erreichen des Rollladenkastens stoppt.

Fahren Sie den Rollladen ggf. nochmals ein Stück zurück und verringern Sie den Fahrweg weiter durch Drehen der Einstellschraube in Richtung „-“.

Fahren Sie den Rollladen anschließend wieder in Richtung AUF und nehmen Sie die Feineinstellung vor. Hierfür drehen Sie so lange in Richtung „+“, bis der gewünschte Abschaltpunkt erreicht ist.

Hat der Rollladen die gewünschte Öffnungshöhe erreicht, entnehmen Sie das Einstellwerkzeug.

Lassen Sie nun den Rollladen zur Probe mehrmals komplett auf- und abrollen. Stoppt der Rollladen an den eingestellten Endpunkten, ist die Endschaltereinstellung beendet, und der Rollladenkasten kann geschlossen werden.

 **ACHTUNG!**

Beachten Sie, dass die Endschalter des Motors nur ordnungsgemäß funktionieren, wenn der Motor korrekt und komplett in die Welle eingeschoben ist!

 **ACHTUNG!**

Bitte beachten Sie, dass der Motor mit einem Thermoschutzschalter versehen ist und es sein kann, dass der Motor abschaltet, weil er nach einigen Fahrten eine hohe Temperatur erreicht hat. In diesem Fall schaltet der Motor aus Sicherheitsgründen automatisch ab. Nach ca. 15–20 Minuten Abkühlzeit ist der Motor wieder betriebsbereit.



Die Pfeile zeigen die Drehrichtung der Welle an.



Die Einstellschrauben daneben sind nur für diese eine Drehrichtung zuständig.



Einstellschraube in Richtung „Minus“ drehen – der Motor fährt nicht mehr so weit in diese Richtung.



Einstellschraube in Richtung „Plus“ drehen – der Motor fährt „ruckweise“ in diese Richtung weiter.

Endlagen (Endpunkte) verändern

Fahren Sie den Rollladen in die Mittelstellung zurück und beginnen Sie von Vorne.

Fahren Sie hierzu den Rollladen zunächst in eine „Mittelstellung“ (Rollladen ca. halb geöffnet).

Drehen Sie dann einige (5–6) Umdrehungen die entsprechende Einstellschraube in Richtung „-“ und prüfen Sie erneut, ob der Motor nun früher stoppt.

Beginnen Sie ggf. von Vorne.

Werkseitig sind ca. 3–5 volle Wellenumdrehungen als Endschalterbereich zwischen AUF und ZU eingestellt. Sollte der Motor nicht rechtzeitig stoppen, wurde eine der Einstellschrauben evtl. zu oft in die falsche Richtung gedreht. Hängen Sie dann den Rollladen nochmals aus und lassen Sie den Motor in der Welle so lange in Richtung AB laufen, bis er automatisch abschaltet.

Sobald dies geschehen ist, können Sie durch Drehen an einer der Einstellschrauben in Richtung „+“ feststellen, ob Sie die richtige Einstellschraube für die entsprechende Drehrichtung verwenden. Stellen Sie dabei sicher, dass der Motor noch vom Sender angesteuert wird (nochmals die Taste AB drücken).



HINWEIS!

Fährt der Motor zu weit nach oben oder unten (stoppt nicht beim Erreichen des Rollladenkastens bzw. des unteren Endpunkts), muss die für diese Laufrichtung zuständige Einstellschraube in Richtung „-“ gedreht werden, um den Fahrweg zu verkürzen.



ACHTUNG!

Führen Sie keinen „Probelauf auf dem Tisch“ durch, da dabei der Laufringadapter am Motorkopf nicht mitgedreht wird.

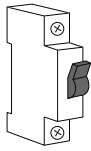
Der Motor schaltet dann nicht ab und läuft „endlos“!

Dies führt sehr schnell zu einer Überhitzung und Abschaltung des Motors durch das eingebaute Thermoelement.

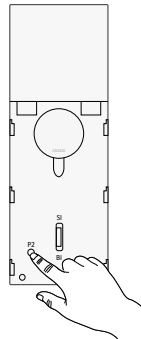
Ebenfalls ist davon abzuraten, vor dem Einbau des Motors in die Welle an den Einstellschrauben zu drehen, da dies im Regelfall zu einer unkontrollierten Verstellung der werkseitig eingestellten Endlagen führt.

Hand- und Wandsender hinzufügen

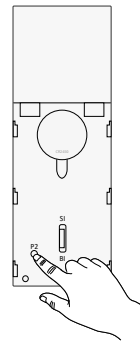
Mit Hilfe der Kopierfunktion können mehrere Sender in den Empfänger im Motor einprogrammiert werden.



Stromversorgung
ist AN



1. An einem **bereits programmierten** Hand- oder Wandsender **2 x** Taste **P2** drücken.



2. An einem **NEU zu programmierenden** Hand- oder Wandsender **1 x** Taste **P2** drücken.

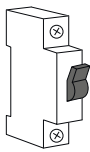


3. Motor "piept" mehrmals.
Hand- oder Wandsender ist hinzugefügt.

Hand- und Wandsender löschen

⚠ ACHTUNG!

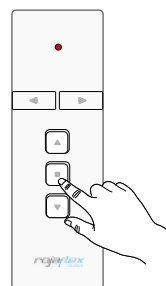
Es werden ALLE programmierten Hand- und Wandsender gelöscht!



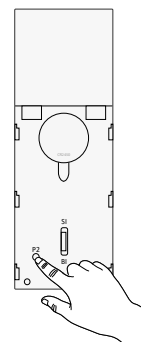
Stromversorgung
ist AN



1. An **einem programmierten** Hand- oder Wandsender **1 x** Taste **P2** drücken.



2. Am selben Hand- oder Wandsender **1 x** Taste **STOPP** drücken.



3. Erneut **1 x** Taste **P2** drücken.



Motor "piept" mehrmals.
ALLE Hand- und Wandsender sind gelöscht.

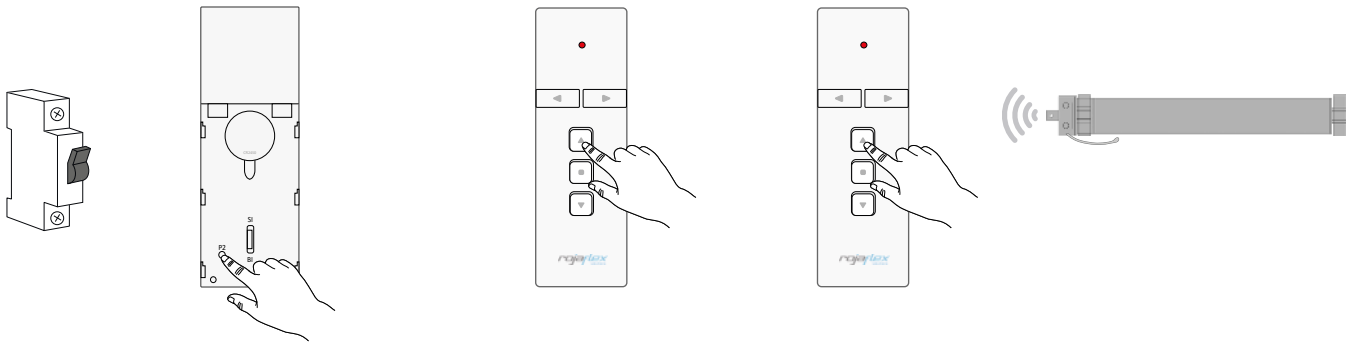
Tipp Betrieb einstellen

Zur komfortablen Steuerung der Rollläden kann der Tipp-Betrieb verwendet werden.

Der Motor/Rollladen wird im Tipp-Betrieb bei jedem Tastendruck kurz bewegt.

Dies ermöglicht z.B. das einfache Öffnen der Lüftungsschlitze des Rollladens.

Erst wenn die Auf- oder Ab - Taste länger als 5 Sekunden gedrückt wird, fährt der Motor/Rollladen den gespeicherten Endpunkt (Auf oder Ab) in "Selbsthaltung" an.



Stromversorgung
ist AN

1. An **einem**
programmierten
Hand- oder
Wandsender
1 x Taste **P2** drücken.

2. Am selben Hand-
oder Wandsender
1 x Taste **AUF**
drücken.

3. Am selben
Hand- oder
Wandsender
1 x Taste **AB**
drücken.

Motor "piept" 3 x.
Tipp-Betrieb ist
aktiviert.

Zum
Deaktivieren
den Vorgang
wiederholen.

Der Motor stoppt bei Einstellarbeiten und Probelauf nicht selbstständig.
Mögliche Ursache 1:

- Der Adapter ist vom Laufring am Motorkopf gerutscht.

Lösung 1:

- Überprüfen, ob der Adapter bündig vor dem Motorkopf sitzt und vollständig in der Rollladenwelle steckt.
- Adapter bündig vor den Motorkopf schieben und die Rollladenwelle vollständig auf den Adapter schieben.
- Endpunkte neu einstellen.

Mögliche Ursache 2:

- Walzenkapsel ist nicht fixiert oder Rollladenwelle ist zu kurz.

Lösung 2:

- Walzenkapsel fixieren oder passende Rollladenwelle einsetzen.

Der Motor fährt auf Knopfdruck in die falsche Richtung.
Ursache:

- Drehrichtung des Motors falsch.

Lösung:

- Drehrichtung des Motors ändern (siehe Seite 15).

Der Motor bleibt bei Einstellarbeiten oder im Normalbetrieb stehen oder läuft nicht an.
Mögliche Ursache:

- Thermoschutz hat angesprochen.

Lösung:

- Motor ca. 20 Minuten abkühlen lassen.

Der Rollladen bleibt beim Hochfahren stehen und brummt.
Mögliche Ursache:

- Hindernis in der Laufschiene / Hindernis am Rollladenbehang (Verschmutzung / Vereisung etc.).

Lösung:

- Motor abschalten (Stopp-Taste am Sender).
- Hindernis beseitigen.

Der Motor hebt bzw. senkt den Rollladen nicht, startet zu langsam oder mit lauten Geräuschen.
Mögliche Ursache 1:

- Die Anschlüsse sind nicht korrekt.

Lösung 1:

- Anschlüsse überprüfen.

Mögliche Ursache 2:

- Falsche Installation oder Überlastung

Lösung 2:

- Installation und Rollladenlast überprüfen.

Der Rollladen stoppt während des Hebens oder Senkens ohne erkennbares Hindernis
Mögliche Ursache 1:

- Eingestellter Endpunkt ist erreicht.

Lösung 1:

- Endpunkte erneut nach Anleitung setzen.

Mögliche Ursache 2:

- Betriebsdauer ist überschritten (4 Minuten).

Lösung 2:

- Motor ca. 20 Minuten abkühlen lassen.

Der Motor läuft nicht.
Mögliche Ursache 1:

- Die Netzspannung fehlt.

Lösung 1:

- Prüfen Sie mit einem Spannungsmessgerät, ob die Versorgungsspannung (230 V) anliegt und überprüfen Sie die Verdrahtung.

Beachten Sie besonders die Angaben zu den unzulässigen Anschlussarten.

- Installation überprüfen.

Mögliche Ursache 2:

- Sender nicht eingelernt oder ausser Reichweite, Batterie des Senders leer.

Lösung 2:

- Prüfen ob Sender programmiert ist.
- Sender in der Nähe des Empfängers betätigen.
- Prüfen der Batterie

Der Motor läuft nicht mehr bzw. wird extrem heiß.
Mögliche Ursache:

- „Probelauf“ des Motors außerhalb der Welle (Motor im nicht-eingebauten Zustand). Motoren wandeln nicht benötigte Kraft in Wärme um!

Lösung:

- Motor ca. 20 Minuten abkühlen lassen und erst im montierten Zustand einschalten.

Declaration of conformity

Konformitätserklärung

ORIGINAL EU/EC DECLARATION OF CONFORMITY

ORIGINAL EU/EG KONFORMITÄTSEKLRÄRUNG

We, Schoenberger Germany Enterprises GmbH & Co. KG, Zechstr. 1-7, D-82069 Hohenschäftlarn, Germany declare under our sole responsibility that the **Rojaflex** branded product:

*Wir, die Schoenberger Germany Enterprises GmbH & Co. KG, Zechstr. 1-7, D-82069 Hohenschäftlarn, Deutschland erklären unter unserer alleinigen Verantwortung, dass das mit der Marke **Rojaflex** versehene Produkt:*

Document no. / Dokument-Nr.	CE_ROJ_ML-F_2022-01-04	(Update LVD 2022)
Brand / Marke	Rojaflex	
Model / Modell	MLSF-10/17; MLMF-20/15; MLMF-40/15	
Product Type / Produkttyp	Motorisation for shutter, awning, blind and similar equipment Antriebe für Rollläden, Markisen, Jalousien und ähnliche Einrichtungen	
Serial number from / Seriennummer ab:	xx_01_2022 (day/month/year) or 01/22 (week/year)	

when uses as intended, according to his instructions, complies with the essential requirements of the following directives:

den einschlägigen Bestimmungen der folgenden Richtlinien entspricht, wenn es nach den Anweisungen des Herstellers bestimmungsgemäß verwendet wird:

Machinery directive 2006/42/EC
Maschinenrichtlinie 2006/42/EU

Radio Equipment Directive (RED) 2014/53/EU
Funkgeräte Richtlinie (RED) 2014/53/EU

Low Voltage Directive (LVD) 2014/35/EU
Niederspannungsrichtlinie 2014/35/EU

Restriction of the use of certain Hazardous Substances directive (RoHS) 2011/65/EU and 2015/863/EU
RoHS Richtlinien 2011/65/EU und 2015/863/EU

The following standards were applied to assess the conformity:
Die Konformität wird durch die Einhaltung folgender Normen nachgewiesen:

EN 60335-2-97:2006/A12:2015	Attestation of Conformity:
EN 60335-1 :2012/A2:2019	N8A 088081 0127 Rev.00 ((LVD 2014/35/EU) 2022-01-04
Draft EN 301 489-1 V2.2.0:2017	
Draft EN 301 489-3 V2.1.1:2017	T8A 088081 0078 Rev. 00 (RED 2014/53/EU) 2019-04-29
EN 300 220-2 V3.1.1:2017	
EN 62479:2010	
EN 55014-1:2006/A2:2011; EN 55014-2:2015	
EN 61000-3-2:2014; EN 61000-3-3:2013	TÜV Süd

This declaration loses its validity in case of improper use and changes of the system or product that has not been agreed with the manufacturer.
Diese Erklärung verliert ihre Gültigkeit bei nicht bestimmungsgemäßer Verwendung und bei Änderungen der Anlage bzw. des Produktes, die nicht mit dem Hersteller abgesprochen wurden.



Hohenschäftlarn, 2023-11-02



Michael Mayer
CEO / Geschäftsführer

Nachdruck, auch auszugsweise, nur mit Genehmigung des Verfassers.
Produktveränderungen, die aus unserer Sicht einer Qualitätsverbesserung dienen, können jederzeit, auch ohne Vorankündigung oder Mitteilung, durchgeführt werden. Abbildungen können Beispielabbildungen sein, die im Erscheinungsbild von der gelieferten Ware abweichen.
Irrtümer vorbehalten. Für Druckfehler wird keine Haftung übernommen.
Es gelten unsere allgemeinen Geschäftsbedingungen.

Reprints, including excerpts, only with the permission of the author.
Product changes, which from our point of view serve to improve quality, can be made at any time, even without prior notice or notification.
Illustrations can be example illustrations, which differ in appearance from the delivered goods.
Errors excepted. No liability is assumed for printing errors.
Our general terms and conditions apply.

Wenn Sie Fragen zu diesem Produkt haben,
wenden Sie sich bitte an folgende Adresse:

rojaflex
ist eine eingetragene Marke der / is a registered trademark of
Schoenberger Germany Enterprises GmbH & Co. KG
Zechtraße 1-7
82069 Hohenschäftlarn
Germany

T +49 (0) 8178 / 93 29 93 93
F +49 (0) 8178 / 93 29 93 94

info@rojaflex.com
www.rojaflex.com

EU Waste and recycling / Registrations

Germany for electrical devices:

Stiftung EAR
WEEE-Reg.-no.: DE 41060608

Germany for batteries:

Stiftung EAR
Batt-Reg.-no.: DE 88866710

Germany for packaging:

LUCID Reg.-no.: DE5768543732165

Austria for electrical devices:

Elektro Recycling Austria (ERA) GmbH
ERA Contract no: 40801

Austria for packaging:

Altstoff Recycling Austria (ARA) AG
ARA License number: 23363

Switzerland for electrical devices:

Stiftung SENS
Membership number: VP11544

France for electrical devices:

Ecologic
Membership number / Take-back system: M3670
National registry: UIN FR208795_01SUIN

France for packaging:

Citeo
Membership number / Take-back system: 532886
National registry: UIN FR208795_01SUIN

Spain for electrical devices:

ECOTIC
Reg.-no.: RII-AEE- 7601

Spain for packaging:

Ecoembes
Membership number: 97556

Italy for electrical devices:

Raccolta differenziata. Verifica le disposizioni del tuo Comune!

Reg.-no.: n/a

Italy for packaging:

Raccolta differenziata. Verifica le disposizioni del tuo Comune!

Membership number: n/a