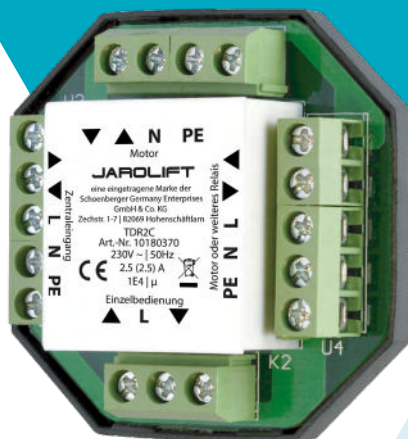


SIE ERREICHEN UNS  
UNTER DER SERVICE-HOTLINE  
☎ +49 8178 - 932 932



EINZEL- UND  
ZENTRALBEDIENUNG

FÜR 1 ODER 2  
ROLLADENANTRIEBE

**MOTOR TRENNRELAIS**

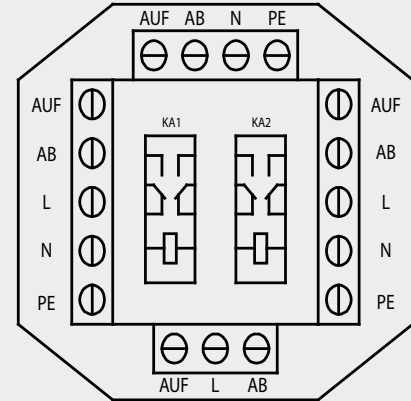
**TDR2C**

**ORIGINAL BEDIENUNGSANLEITUNG**

**JAROLIFT**

# INHALTSVERZEICHNIS

Allgemeine Sicherheitshinweise .....	3-5
Technische Daten & Lieferumfang .....	6
Elektrischer Anschluss .....	6
Anschlussbeispiele .....	7
Kontaktinformationen.....	12



Die Zeitschaltuhr TD-Sevenlogic Comfort erfüllt die Anforderungen der geltenden europäischen und nationalen Richtlinien.



2014/30/EU - EMV-Richtlinie  
2014/35/EU - Niederspannungsrichtlinie  
2011/65/EU und 2015/863/EU - RoHS-Richtlinie

**EN IEC 61058-1:2018**  
**EN 61058-1-1:2016**

Der vollständige Text der EU-Konformitätserklärung ist unter der folgenden Internetadresse verfügbar:  
<https://www.jarolift.de/konformitaetserklaerungen.html>

WEEE-Reg.-Nr. DE 41060608 for: JAROLIFT®™

Schoenberger Germany Enterprises GmbH & Co. KG  
Zechstraße 1-7  
82069 Hohenschäftlarn

Michael Mayer  
CEO / Geschäftsführer  
Hohenschäftlarn, 2019-09-05



**WARNUNG!**

**Wichtige Sicherheitsanweisungen!**

- Für die Sicherheit von Personen ist es wichtig, diese Anweisungen zu befolgen!
- Bitte bewahren Sie die Anleitung auf und übergeben Sie diese bei einem Besitzerwechsel an den neuen Besitzer!
- Dieses Gerät kann von Kindern ab 8 Jahren sowie von Personen mit verringerten physischen, sensorischen oder mentalen Fähigkeiten oder Mangel an Erfahrung und Wissen benutzt werden, wenn sie beaufsichtigt oder bezüglich des sicheren Gebrauchs des Gerätes unterwiesen wurden und die daraus resultierenden Gefahren verstehen.
- Kinder dürfen nicht mit dem Gerät spielen.
- Reinigung und Wartung durch den Benutzer dürfen nicht von Kindern ohne Beaufsichtigung durchgeführt werden.



**WARNUNG!**

**Die mit dem Trennrelais TDR2C gesteuerten Motoren müssen während der Reinigung, Wartung und des Austauschs von Teilen von ihrer Stromquelle getrennt werden.**

- Vergleichen Sie nach dem Auspacken den Gerätetyp mit den entsprechenden Angaben auf dem Typenschild.
- **Unvollständige oder nicht den Angaben entsprechende Geräte dürfen nicht in Betrieb genommen werden.**
- **Die Anleitungen und Anschlusspläne der mit dem Trennrelais gesteuerten Motoren müssen zwingend beachtet werden.**



**WARNUNG!**

**Bei allen Arbeiten an elektrischen Anlagen besteht Lebensgefahr durch Stromschlag!**



**ACHTUNG!**

**Folgende Hinweise unbedingt beachten!**

- Der Netzanschluss des Trennrelais und alle Arbeiten an elektrischen Anlagen dürfen nur durch eine zugelassene Elektrofachkraft nach dem Anschlussplänen in dieser Anleitung erfolgen.
- Führen Sie alle Montage- und Anschlussarbeiten im spannungsfreien Zustand aus.



**WARNUNG!**

**Bei Nichtbeachtung besteht Lebensgefahr!**

- Beachten Sie beim Einsatz in Feuchträumen die Vorschriften zur Installation in Feuchträumen, besonders die DIN VDE 0100, Teil 701 und 702.
- Beachten Sie die in diesen Vorschriften enthaltenen, zwingenden Schutzmaßnahmen.



**WARNUNG!**

**Der Einsatz defekter Geräte kann zur Gefährdung von Personen und zu Sachschäden führen (Stromschlag, Kurzschluss).**

- Verwenden Sie niemals defekte oder beschädigte Geräte.
- Prüfen Sie Motor und Netzkabel auf Unversehrtheit.



### ACHTUNG!

#### Hinweise zu Installation und Anschluss unbedingt beachten!

- Verlegen Sie das Netzkabel des Motors unter Beachtung der örtlichen Elektrovorschriften innenliegend im Leerrohr bis zur Abzweigdose.
- Stellen Sie sicher, dass das Netzkabel nicht in Berührung mit dem Rolladenpanzer oder anderen beweglichen Teilen der Anlage kommt.
- Für den elektrischen Anschluss muss am Einbauort ständig ein Stromanschluss mit 230 V/50 Hz und bauseitiger Freischaltvorrichtung (Sicherung) vorhanden sein.
- Bringen Sie fest montierte Steuereinrichtungen sichtbar an.
- Sowohl Bemessungsdrehmoment als auch Bemessungsbetriebsdauer der angeschlossenen Motoren müssen mit den Eigenschaften der angetriebenen Anlage vereinbar sein.
- Der ordnungsgemäße Betrieb der Anlage ist nur bei fachgerechter Installation, Montage, ausreichender Stromversorgung und Wartung gewährleistet.
- Sichern Sie die Anlage gegen unbefugtes Bedienen. Treffen Sie Sicherheitsvorkehrungen gegen unbeabsichtigtes Einschalten.
- Vor Arbeiten an der Anlage alle zu montierenden Anschlussleitungen spannungsfrei schalten und gegen unbeabsichtigtes Wiedereinschalten sichern.
- Entfernen Sie alle nicht benötigten Leitungen. Setzen Sie alle Einrichtungen, die nicht für eine Betätigung mit dem Motor benötigt werden, außer Betrieb.



### ACHTUNG!

#### Hinweise zur richtigen Verwendung und den Einsatzbedingungen unbedingt beachten!

#### Bei unsachgemäßem Gebrauch besteht erhöhte Verletzungsgefahr!

- Verwenden Sie das Trennrelais nur zum Anschluss an Rollladen-, Markisen- und Jalousiemotoren.
- Deaktivieren Sie die Funktion Automatisches Öffnen und Schließen der Steuereinrichtung bei Schneefall, Vereisung oder Frostgefahr, um Schäden am Motor oder der angetriebenen Anlage zu vermeiden.
- Verwenden Sie nur Original-Bauteile und Zubehör des Herstellers.
- Unterweisen Sie alle Personen im sicheren Gebrauch des Motors.
- Beobachten Sie die sich bewegende Anlage (Rollladen, Markise, Jalousie) und halten Sie Personen davon fern, bis die Bewegung beendet ist und / oder bringen Sie entsprechende Warnhinweise an der angesteuerten Anlage an.
- Verboten Sie Kindern, mit dem Gerät oder den mit dem Gerät gesteuerten Motoren zu spielen.
- Führen Sie alle Reinigungsarbeiten am Rollladen, der Markise oder der Jalousie im spannungsfreien Zustand aus.
- Beim Bedienen der offenen/ausgefahrenen Anlage Vorsicht walten lassen, da Teile herabfallen können, wenn Befestigungen (z. B. Federn) nachlassen oder gebrochen sind.



**WARNUNG!**

- **Vergleichen Sie vor jedem Anschluss die Angaben zu Netzspannung, Netzfrequenz und Stromaufnahme des Trennrelais mit den Angaben auf dem Typenschild des Motors und des jeweiligen Anschlussnetzes.**
- **Bauen Sie vor dem Einbau des Trennrelais alle nicht zum Betrieb benötigten Leitungen und Einrichtungen ab bzw. setzen Sie sie außer Betrieb.**
- **Beachten Sie die Sicherheitshinweise und Anschlussvorschriften in der Montage- und Bedienungsanleitung des jeweils angesteuerten Motors.**

**Wenden Sie sich bitte an unseren Service (siehe letzte Seite), falls Sie Schäden am Gerät feststellen.**



**Wichtig!**

Nach der DIN EN 13659 muss dafür Sorge getragen werden, dass die für die Behänge festgelegten Verschiebebedingungen nach EN 12045 eingehalten werden, Behänge also seitlich arretiert sind. Bei fest installierten Geräten muss gemäß DIN VDE 0700 seitens der Installation eine Trennvorrichtung für jede Phase vorhanden sein. Als Trennvorrichtung gelten Schalter mit einer Kontaktöffnungsweite von mindestens 3 mm (z. B. LS-Schalter, Sicherungen oder FI-Schalter). Kontrollieren Sie regelmäßig die Installation. Bei Beschädigungen (z. B. Anzeichen von Verschleiß, beschädigten Kabeln und Federn oder verstellten Endlagen) darf die Anlage nicht benutzt werden.



**WICHTIG!**

Entsorgen Sie das Gerät und ggf. zum Betrieb des Gerätes notwendige Batterien nicht im Hausmüll!

Informieren Sie sich über lokale Rückgabe- und Recyclingmöglichkeiten und nutzen Sie zur Entsorgung die vorhandenen Sammelstellen in Ihrer Umgebung.

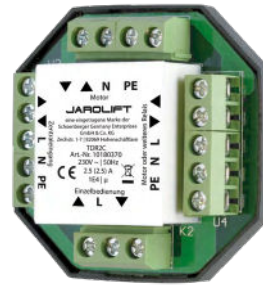


## Lieferumfang

- 1 Trennrelais TDR2C
- 2 Anschluss- und Bedienungsanleitung

## Technische Daten

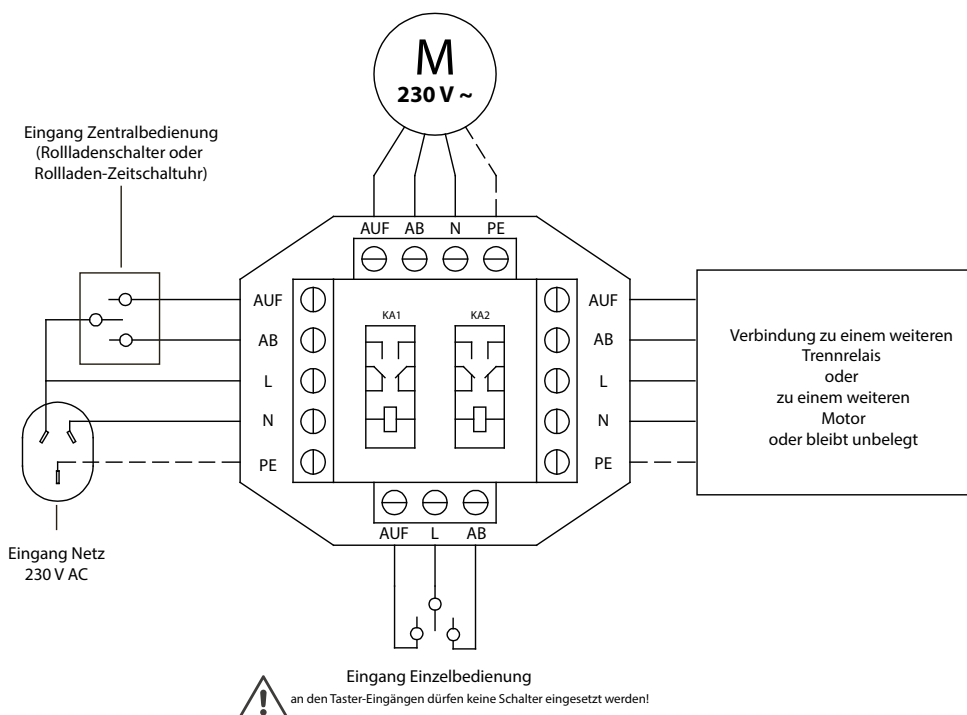
Netzspannung	230 V~
Netzfrequenz	50 Hz
Schaltleistung	2.5 (2.5) A 1E4   $\mu$
Schutzkategorie	II
Schutzart	IP 20
Umgebungstemperatur	T 55
Anzahl Zyklen	1E4
Kontaktart / Trennung	Microschalter
Nennimpulsfestigkeit	2500 V
Maße	51 x 51 x 22 mm



## Elektrischer Anschluss

Das Trennrelais kann für alle handelsüblichen Antriebe mit mechanischen Endschalersystemen eingesetzt werden. Beim Einsatz an Antrieben mit elektronischen Endschalersystemen beachten Sie die Angaben des jeweiligen Antriebsherstellers!

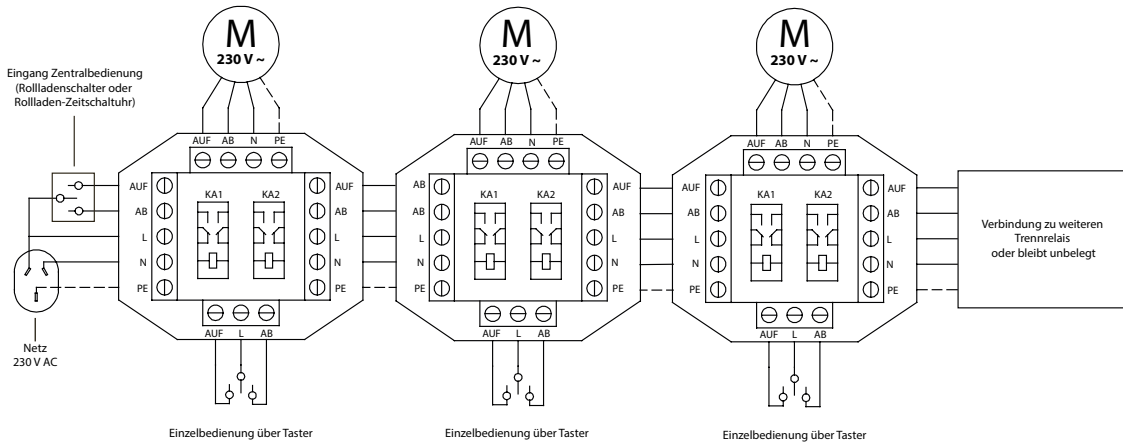
Mit dem Trennrelais TDR2C können Rollladenmotoren in Gruppenanlagen zusammengefasst werden. Es ist eine Einzelsteuerung über Taster sowie eine Zentralsteuerung, z.B. mit einer Rollladen-Zeitschaltuhr, möglich. Zusätzlich können auch zentral gesteuerte Untergruppen mit dem TDR2C realisiert werden.



**WARNUNG!**  
Bei allen Arbeiten an elektrischen Anlagen besteht Lebensgefahr durch Stromschlag!  
Der Netzanschluss des Trennrelais und alle Arbeiten an elektrischen Anlagen dürfen nur durch eine zugelassene Elektrofachkraft erfolgen!

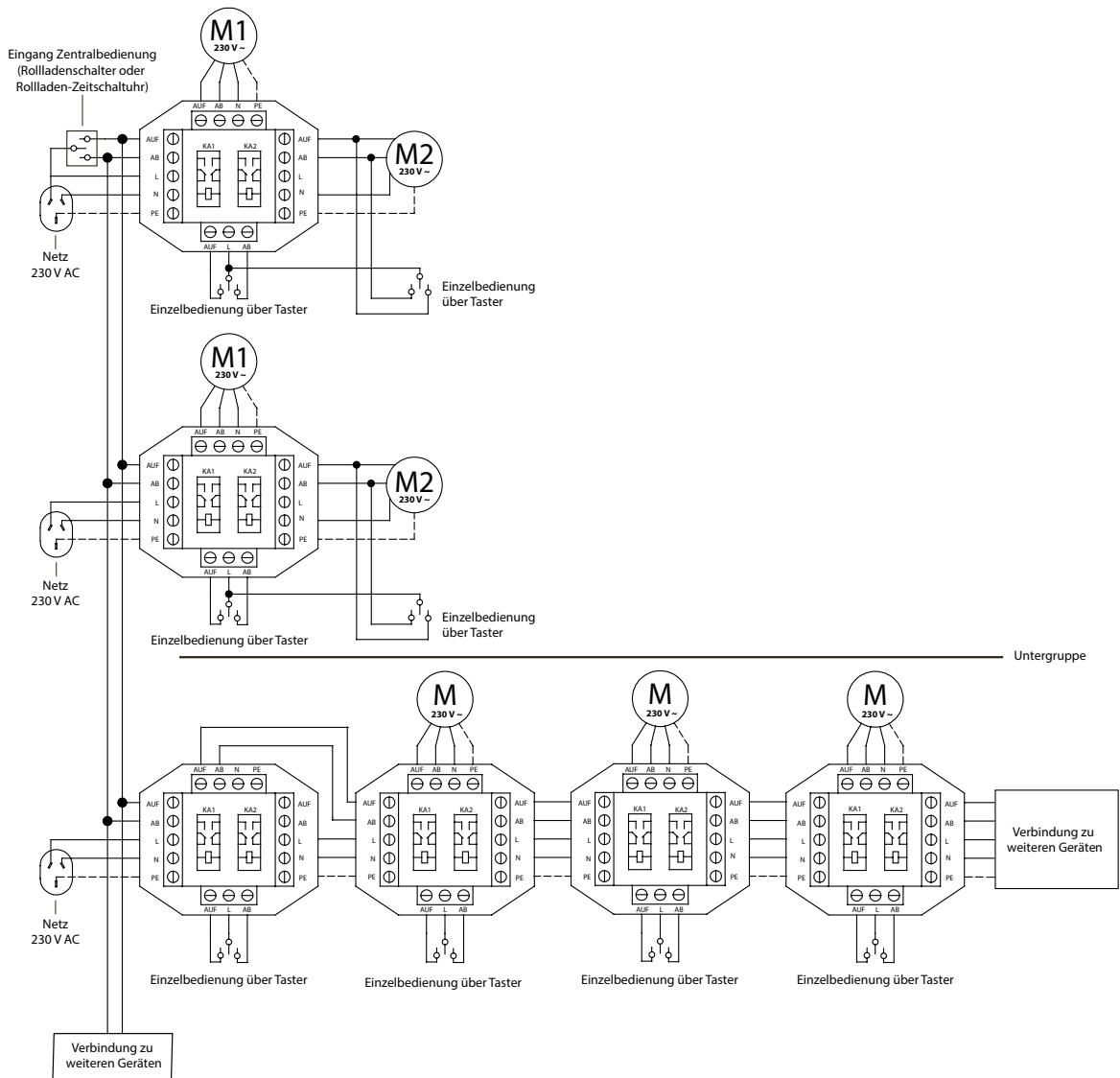
**Bei der Planung der Anlage ist die Gesamtphasenlast zu beachten !**

**Beispiel 1:** Gruppensteuerung mehrer Motoren mit einer Zentralsteuerung sowie Einzelbedingung über Taster (für jeden Motor wird ein Trennrelais benötigt).



**!** an den Taster-Eingängen dürfen keine Schalter eingesetzt werden!

**Beispiel 2:** Anschluß von 2 Rohrmotoren an ein Trennrelais mit Einzelbedingung über Rolladentaster sowie Aufbau einer Gruppensteuerung mit Untergruppe.



# JAROLIFT

ist eine eingetragene Marke der Schoenberger  
Germany Enterprises GmbH & Co. KG  
Zechstraße 1-7, 82069 Hohenschäftlarn

Tel.: 08178 / 932 932  
Fax: 08178 / 932 970 20

[info@jarolift.de](mailto:info@jarolift.de)  
[www.jarolift.de](http://www.jarolift.de)

Nachdruck, auch auszugsweise, nur mit Genehmigung des Verfassers.

Produktveränderungen, die aus unserer Sicht einer Qualitätsverbesserung dienen,  
können jederzeit, auch ohne Vorankündigung oder Mitteilung, durchgeführt werden.

Abbildungen können Beispielabbildungen sein, die im Erscheinungsbild  
von der gelieferten Ware abweichen.

Irrtümer vorbehalten. Für Druckfehler wird keine Haftung übernommen.  
Es gelten unsere allgemeinen Geschäftsbedingungen.

Eine aktuelle Version dieser Anleitung finden Sie auf  
[www.jarolift.de](http://www.jarolift.de)